

ЗАКАЗАТЬ

Общество с ограниченной
ответственностью
“Научно-производственная фирма
«БИТЕК»”

**Интеллектуальные блоки управления электроприводом
серии «МикроСТАРТ-А»**

МОДЕЛИ:

МСТ-150А-хх

Исполнения -хх:

-СК, -С2, -АСК, -АС2

**РУКОВОДСТВО ПО ЭКСПЛУАТАЦИИ
БМДК.648600.012-02 РЭ**



СОДЕРЖАНИЕ

1	ОПИСАНИЕ И РАБОТА.....	4
1.1	Назначение.....	4
1.2	Внешний вид.....	5
1.3	Функциональные возможности	5
1.4	Технические характеристики	7
1.5	Состав и устройство	9
1.6	Варианты подключения и программируемые входы/выходы	14
1.7	Функции контроля сигналов электропривода.....	18
1.8	Источники команд управления	20
1.9	Варианты дискретного и аналогового управления.....	21
1.10	Настройка, диагностика и управление через ПО MST Loader	22
1.11	Работа в сети Modbus RTU.....	26
1.12	Сетевые команды управления (регистры 0x2000 и 0x2001).....	27
1.13	Принцип работы сетевого дублированного управления	28
1.14	Приоритет местного (дискретного) или сетевого управления.....	28
1.15	Сетевые информационные параметры (регистры 0x1500..0x1545).....	29
1.16	Информационные регистры быстрого доступа (0x1000..0x100B)	36
1.17	Программируемые параметры (регистры 0x0001..0x006D)	37
1.18	Маркировка и пломбирование	37
1.19	Упаковка	37
2	ИСПОЛЬЗОВАНИЕ ПО НАЗНАЧЕНИЮ	38
2.1	Эксплуатационные ограничения.....	38
2.2	Подготовка блока к использованию	39
2.3	Использование блока	39
3	ТЕХНИЧЕСКОЕ ОБСЛУЖИВАНИЕ И РЕМОНТ	40
3.1	Общие указания	40
3.2	Меры безопасности.....	40
3.3	Порядок технического обслуживания	40
3.4	Возможные неисправности и методы их устранения.....	40
4	ТРАНСПОРТИРОВАНИЕ И ХРАНЕНИЕ	42
5	КОМПЛЕКТНОСТЬ.....	42
	Приложение А Габаритно-установочные размеры	43
	Приложение Б Программируемые параметры	45

Настоящее руководство по эксплуатации (далее – РЭ) предназначено для изучения возможностей и требований по эксплуатации интеллектуальных блоков управления электроприводом МСТ-150А, предназначенных для работы с однофазными электроприводами запорной и регулирующей арматуры (далее – блок).

Настоящее РЭ содержит описание, технические характеристики и другие сведения, необходимые для правильной эксплуатации, транспортирования и хранения блоков МСТ-150А.

ВНИМАНИЕ!

К работе с блоками допускаются лица, имеющие допуск к эксплуатации электроустановок до 1000 В и изучившие настоящее руководство по эксплуатации.

Перед включением пускателя необходимо изучить настоящее руководство по эксплуатации.

Правильная и надежная работа пускателя обеспечивается не только качеством изделия, но и соблюдением условий эксплуатации и режимов работы, а также других требований и ограничений, изложенных в настоящем руководстве по эксплуатации. В случае, если необходимая информация или характеристики отсутствуют, или есть сомнения в правильности понимания информации, необходимо связаться с производителем для консультации.

Изменения в версиях изделия:

1) 09.2018 Начало производства. Программное обеспечение v.1.00. Руководство по эксплуатации v.1.00

2) 11.2019. Программное обеспечение v.1.01. Руководство по эксплуатации v.1.01

- добавлено значение уставки П003=3 - управление запорной арматурой одним дискретным сигналом (откл – закрытие, вкл – открытие).

3) 03.2021. Программное обеспечение v.1.02. Руководство по эксплуатации v.1.11

- диапазон настройки П002 от 0.05А. При П002<0.1А блокировка защиты А5 (обрыв фаз).

4) 12.2022. Программное обеспечение v.1.04. Руководство по эксплуатации v.1.12

- добавлены исполнения -АСК, -АС2 с аналоговым входом задания позиционера (вместо РТС-входа);
- добавлено значение уставки П004=3 – защитное отключение по НЗ-контакту термодатчика в общей цепи сигналов КВЗ, КВО;

- Увеличено заводское значение уставки П042 с 0.05 до 0.2 сек.

1 ОПИСАНИЕ И РАБОТА

1.1 Назначение

1.1.1 Интеллектуальные блоки управления электроприводом МСТ-150А серии «МикроСТАРТ-А» – это компактные реверсивные полупроводниковые пускатели с дополнительными дискретными входами для концевых и моментных выключателей, аналоговым входом для датчика положения, опционально - входом РТС-термодатчика (опция -СК, -С2) либо аналоговым входом задания позиционера (опция -АСК, -АС2), а также опционально одним или 2-мя сетевыми интерфейсами RS-485, предназначенные для дискретного или сетевого управления электроприводами с однофазными ЭД с напряжением 1х220В. Основное функциональное применение – электроприводы запорной и регулирующей арматуры.

1.1.2 Диапазон мощностей подключаемых электродвигателей от 0.01 до 1.1 кВт для МСТ-150А. Для всего диапазона мощностей электродвигателей обеспечивается настройка и защитное отключение.

1.1.3 Структура условного обозначения:

<u>М</u>	<u>С</u>	<u>Т</u>	<u>1</u>	<u>5</u>	<u>0</u>	<u>А</u>	-	<u>С</u>	<u>2</u>	
										<u>Расширения:</u>
										СК – один порт RS-485 (Modbus RTU)+2 оптореле
										С2 – два порта RS485 (Modbus RTU)
										АСК – один порт RS-485 (Modbus RTU)+2 оптореле, вход ASI
										<u>АС2 – два порта RS485 (Modbus RTU), вход ASI</u>
										<u>А – серия «МикроСТАРТ-А»</u>
										<u>0 - исполнение №1 (ток до 6А)</u>
										<u>5 - номер модельного ряда</u>
										<u>1 – блок управления с 1-фазным пускателем</u>

Пример записи: Блок управления электроприводом интеллектуальный **МСТ-150А-С2**
БМДК.648600.012ТУ

1.2 Внешний вид

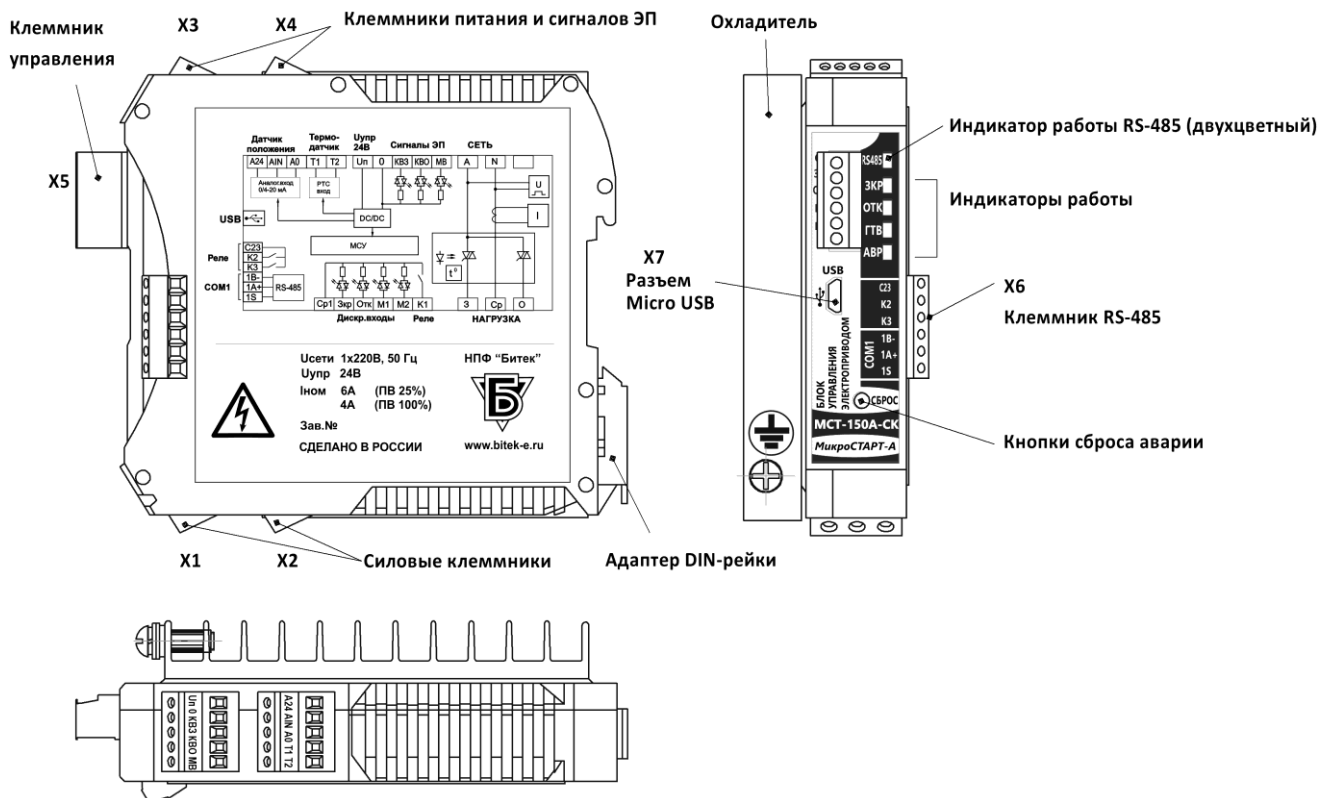


Рисунок 1 - Внешний вид блока MCT-150A-CK

1.3 Функциональные возможности

Основные функции:

- Реверсивное управление электроприводом по дискретным, сетевым сигналам, а также аналоговому сигналу (опции -АСК, -АС2) с контролем сигналов электропривода: концевых и моментных выключателей, датчика положения и термодатчика ЭП;
- Управление и диагностика по одному (опции -СК, -АСК) или двум (опции -С2, -АС2) сетевым интерфейсам RS-485 (протокол Modbus RTU) с возможностью дублирования для бесперебойной работы при неисправности одной из линий связи;
- Программирование и наладка с ПК или Windows-планшета через разъем Micro USB (с использованием программы «MST Loader»);
- Варианты дискретного управления:
 - Постоянные сигналы Закрыть/Открыть;
 - Импульсные сигналы Закрыть/Открыть;
 - Импульсные сигналы Закрыть/Открыть/Стоп;
 - Один сигнал Открыть (откл – закрытие, вкл – открытие);
 - Сигнал «Выход на заданную позицию» (3 позиции);
 - Аварийное управление (варианты: «Стоп», «Закрыть», «Открыть» или «Выход на заданную позицию»);
- 4 варианта сетевого управления (для опций **-СК** и **-С2**):
 - Сетевые сигналы Закрыть/Открыть;
 - Сетевое управление положением (позиционер);
 - Сетевое управление скоростью (ШИМ);
 - Сетевое управление импульсом перемещения;

- Управление положением аналоговым сигналом (для опций **–АСК** и **–АС2**):
 - Управление положением по сигналу аналогового входа 4-20 мА, изолированного от входа датчика положения;
 - Контроль обрыва сигнала задания с отключением позиционера
- Функции контроля конечных и моментных выключателей:
 - Отключение электропривода в крайних положениях;
 - Защитное отключение по сигналу моментного выключателя;
 - Функции дожима задвижек по полному току, активному току или моментному выключателю;
 - Предупреждения по превышению времени хода между КВ и времени схода с КВ;
 - Передача сигналов на верхний уровень по интерфейсам RS485;
 - Функция защиты по НЗ-контакту термодатчику в общей цепи сигналов КВЗ и КВО.
- Функции, связанные с контролем датчика положения (ДП):
 - Сетевое либо аналоговое управление положением (позиционер);
 - Выход в заданную позицию по дискретным сигналам (3 фиксированных положения) или по дискретному сигналу «Авария: выход в заданную позицию»;
 - Работа по виртуальным конечным выключателям (дожим, отключение, контроль несрабатывания основных конечных выключателей);
 - Предупреждения по сигналу ДП: выход за диапазон, отсутствие хода при работе, ошибка направления при работе, самопроизвольное изменение сигнала при останове;
 - Передача уровня ДП в мА и % на верхний уровень по интерфейсам RS485;
- Для опции -СК, -С2: вход термодатчика ЭД с выбором типа сигнала (НО-контакт, НЗ-контакт или РТС), а также варианта использования (только предупреждение или отключение с аварией);
- 2 дискретных входа М1 и М2 с программируемыми функциями (Запрет, Стоп, Местное/Дистанционное, Фиксированное положение, Аварийное управление, и др.);
- 1 выходное реле К1 с программируемой функцией (Авария, Готовность, Работа и др.);
- 2 дополнительных реле с программируемыми функциями (**опция –СК, –АСК**) с дополнительными функциями индикации крайних положений и направления хода (блинкер);
- Защитное отключение ЭД (сигнал «Авария») с диагностикой причины срабатывания при обрыве фазы, токовой перегрузке, перегреве электронной тепловой защиты ЭД, перегреве блока, срабатывании термодатчика или моментного выключателя ЭП и др.
- Сетевой сигнал «Предупреждение» с диагностикой предупреждений (неисправность питания, перегрузка по току, ошибка направления ДП, отсутствие изменения ДП, самоход ДП при останове, ошибка конечных выключателей и др.);
- Расширенные функции управления электродвигателем (плавный пуск);
- Контроль текущих параметров электропривода: полный и активный ток электродвигателя, среднеквадратичный ток, нагрев электронной тепловой защиты, температура блока, таймер остановки, таймер хода, время схода с конечных выключателей, продолжительность включения ПВ%, частота пусков, таймер подачи питания и др.
- Контроль наработки электропривода: наработка блока, наработка электродвигателя, общее число пусков.

1.4 Технические характеристики

1.4.1 Вид климатического исполнения блоков УХЛЗ.1 по ГОСТ 15150-69.

1.4.2 Блок предназначен для эксплуатации в закрытых помещениях категории размещения 3 по ГОСТ 15150-69.

1.4.3 Блоки допускают эксплуатацию в условиях, оговоренных в таблице 1.

1.4.4 Основные технические характеристики блоков приведены в таблице 2.

1.4.5 Блок должен соответствовать Техническим регламентам Таможенного союза «О безопасности низковольтного оборудования» ТР ТС 004/2011 и «Электромагнитной совместимости технических средств» ТР ТС 020/2011, ГОСТ IEC 60947-1-2014, техническим условиям БМДК.648600.012ТУ, действующей конструкторской документации.

Таблица 1 - Условия эксплуатации

Параметр	Значение
1. Рабочая температура окружающей среды, °С	от минус 10 до плюс 50*
2. Относительная влажность при +25°С и более низких температурах без образования конденсата, %, не более	85
3. Амплитуда вибраций частоты 5...35 Гц, мм, не более	0,1
4. Атмосферное давление, кПа	от 84 до 106

* При размещении в шкафу принимается температура внутри шкафа. При размещении на DIN-рейке с другим оборудованием должен быть выдержан зазор не менее 15 мм слева и справа, не менее 30 мм сверху и снизу блока. При установке пускателей в ряд без зазоров номинальный ток снижается на 20%.

Таблица 2 - Технические характеристики

Параметр	Диапазон
1. Номинальное напряжение сети частоты 50Гц, В	1x220 +10% / -15%
2. Коммутируемый ток двигателя (номинальный) при ПВ=25% и частоте включений до 630 вкл/час, А не более:	6
3. Коммутируемый ток двигателя (номинальный) при ПВ=100%, А не более:	4
4. Минимальная мощность ЭД, Вт	10
5. Предельная нагрузка по току I^2t (t=10мс), А ² с	340
6. Максимальная амплитуда ударного тока (t=10 мс), А	250
7. Потребляемая мощность по питанию 24В, Вт, не более	4
8. Ток утечки силовых ключей при отсутствии сигнала управления, мА, не более	3
9. Задержка включения ЭД при подаче сигнала управления, мс, не более	30
10. Задержка отключения ЭД при снятии сигнала управления, мс, не более	30
11. Формирование паузы между реверсивными включениями, мс, не менее	50
12. Диапазон сечения подключаемых проводников, мм ² (одножильный/многожильный с наконечником) силовые цепи (X1, X2): цепи управления (X3..X6):	0,2 – 2,5 / 0,25 – 1,5 0,14 – 1,5 / 0,25 – 0,5
13. Диапазон напряжения дискретных входов «Зкр», «Отк», «M1», «M2», «КВЗ», «КВО», «МВ», В -включение -отключение	18 – 36 DC/AC 0 – 8 DC/AC

Параметр	Диапазон
14. Сопротивление дискретных и аналоговых входов - дискретные входы - аналоговые входы 0/4-20 мА	5,4 кОм 100 Ом
15. Номинальное напряжение питания схемы управления блока (клеммы «Up», «0»), В	24±4
16. Среднее значение выхода питания датчика положения (клеммы «A24», «A0»), В	24±4
17. Максимальный ток нагрузки выхода питания датчика положения (клеммы «A24», «A0»), мА	50*
19. Диапазон измерения тока аналоговых входов <i>AIN</i> и <i>ASI</i> , мА	0..22,5 мА
18. Диапазон напряжения оптореле «K1», В	18 - 36 DC/AC
19. Диапазон коммутируемых токов оптореле «K1», для коэффициента нагрузки, мА, при cos φ=1 cos φ=0,3	0,1 - 100 0,1 - 20
20. Прочность изоляции между силовыми цепями и корпусом, между силовыми цепями и низковольтными цепями, В эф., не менее	2000
21. Прочность изоляции между гальванически развязанными цепями управления, В, постоянного тока	500
22 Высота установки над уровнем моря, м	до 1000 (до 2000 со снижением тока нагрузки на 15%)
23. Средняя наработка до отказа, час	83 000
24. Средний срок службы блока, лет	10
25. Масса блока, кг, не более	0.6
26. Габаритные размеры, ВхШхГ, мм	107x42x124
27. Рабочее положение, способ крепления	Вертикальное, на DIN-рейку 35 мм
28. Охлаждение	естественное воздушное
29. Степень защиты оболочки	IP20

* Для блоков сигнализации положения с увеличенной мощностью потребления более 1.2 Вт (например БСПТ-ИВТ6) выход «A24» использовать нельзя. Используйте доп. источник либо основное питание 24В с клемм Up и 0 (предварительно объединив клеммы «0» и «A0»).

1.4.6 Блок имеет 3 независимых и изолированных друг от друга порта: **USB**, **COM1** (RS-485) и **COM2** (RS-485). Характеристики приведены в таблице 3. Порт **USB** используется для подключения к ПК или Windows-планшету с программой «MST Loader». При первом подключении блока к ПК при наличии интернета VCP драйвер должен установиться автоматически. При отсутствии интернета драйвер можно скачать по ссылке [.Программа **MST Loader** доступна по ссылке](#)

Порты **COM1** и **COM2** используются для дистанционного управления, диагностики и программирования параметров по высокоскоростному протоколу Modbus RTU. Программа **MST Loader** может быть также использована при подключении к ПК через **COM** порты (с использованием конвертеров USB-RS485). К одному ПК можно одновременно подключиться по **microUSB**, **COM1** и **COM2** запустив для каждого свою программу **MST Loader**. Данная возможность может быть использована для отладки.

Таблица 3 – Технические характеристики интерфейсов

Параметр	Характеристики интерфейса	
	USB	RS-485 (COM1 и COM2)
Тип интерфейса	USB Virtual COM Port	Асинхронный, полудуплексный RS-485
Тип протокола	Modbus RTU	Modbus RTU + дополнительные функции циклического обмена Modbus CDE
Режим работы (Master/Slave)	Slave	Slave
Скорость передачи, бит/с	38400	9600..460800
Максимальная производительность, транзакций в секунду	40	1200 (при скорости 460800 бит/с и операции чтения 1 регистра)
Количество устройств на линии	1	до 256 (для приемопередатчиков с сопротивлением 96кОм)
Максимальная длина линии связи, м	3	до 1200 (зависит от скорости передачи)
Гальваническая развязка	Нет (соединен с внутренней схемой блока)	Есть (каждый порт имеет собственную развязку)
Работа при отсутствии питания блока (24В)	Да (питание от USB)	Нет

1.5 Состав и устройство

1.5.1 Блок состоит из двух печатных плат – основной и дополнительной платы, расположенных внутри корпуса и закрепленных к радиатору. На радиаторе снизу блока размещен винт заземления. Также на радиаторе закреплены симисторы с изолированным основанием.

1.5.2 На основной печатной плате располагаются: симисторы (альтернисторы), элементы узла управления симисторами с опторазвязкой, элементы варисторной и RC-защиты, элементы опторазвязки дискретных входов, элементы узла контроля тока, элементы узла контроля напряжения сети, элементы узла измерения температуры блока, элементы узла многоканального изолирующего DC-DC преобразователя, элементы USB-интерфейса, основной микроконтроллер. На основной плате также располагаются клеммные колодки для подключения внешних цепей блока кроме клеммника Х6.

1.5.3 На дополнительной плате располагаются: элементы интерфейсов RS-485 или дополнительных оптореле, элементы узла аналогового входа датчика положения, элементы узла термодатчика ЭД (опции -СК, -С2) либо элементы узла аналогового входа задания положения (опции -АСК, -АС2), СД-индикаторы и кнопка.

1.5.4 На лицевой части блока расположены органы индикации и управления:

- Индикаторы «ЗКР», «ОТК», «ГТВ», «АВР», предназначенные для индикации режимов работы блока в рабочем режиме (см. таблицу 4);
- Кнопка «СБРОС» предназначена для сброса аварии при защитном отключении.
- Для моделей с RS485 - двухцветный СД-индикатор «RS485», предназначенный для индикации активности на линиях RS-485 (см. таблицу 4);

Таблица 4 - Назначение индикаторов

Индикатор	Варианты состояний индикаторов	Назначение
RS485 (двухцветный)	(откл/зеленый)	Передача данных по порту COM1
	(откл/желтый)	Передача данных по порту COM2
	(зеленый/желтый)	Передача данных по портам COM1 и COM2
	x1+ АВАРИЯ	Индикация кода аварии A31 (обрыв связи)
ЗКР, ОТК (желтый)	(меандр)	Вращение ЭД
	ЗКР или ОТК	Останов в крайнем положении «Закрыто» или «Открыто» (по реальному или виртуальному КВ)
	(ЗКР+ОТК)	Ошибка КВ (сработали оба сигнала)
	ЗКР x (1..4) + АВАРИЯ или ОТК x (1..4) + АВАРИЯ	Индикация кода аварии по перегрузке A11..A14
	(ЗКР+ОТК) x (1..7) + АВАРИЯ	Индикация кода аварии электропривода A21..A27
ГТВ (зеленый)		Исправность входного напряжения
	x1 (редкие мигания)	Неисправность силового питания
	Меандр	Действует сигнал «Запрет»
	x1 (частые короткие мигания)	Напряжение питания 24В ниже порога 16-18В.
	x (1..8) + АВАРИЯ	Индикация кода аварии A1..A8 (основные защиты)
АВАРИЯ (красный)	+ мигание других индикаторов	Действует авария
Бегущая дорожка	Бегущая дорожка из индикаторов RS485, ЗКР, ОТК, ГТВ	Предстартовый режим при отсутствии питания 24В и наличии питания от USB. Для выхода из режима нужно выполнить подключение в программе « MST Loader » или подать 24В. Предстартовый режим предназначен для обновления ПО блока.

1.5.5 В нижней части блока располагаются клеммники **X1** и **X2** для подключения напряжения сети и кабеля электродвигателя. В верхней части блока располагаются клеммники **X3** и **X4** для подключения цепей питания блока 24В, а также сигналов электропривода: концевых и моментных выключателей, датчика положения и в зависимости от исполнения термодатчика (для опций -СК, -С2) или задания положения (для опций -АСК, -АС2) (см. таблицу 5).

1.5.6 Функциональная схема блока приведена на рис. Ошибка! Источник ссылки не найден..

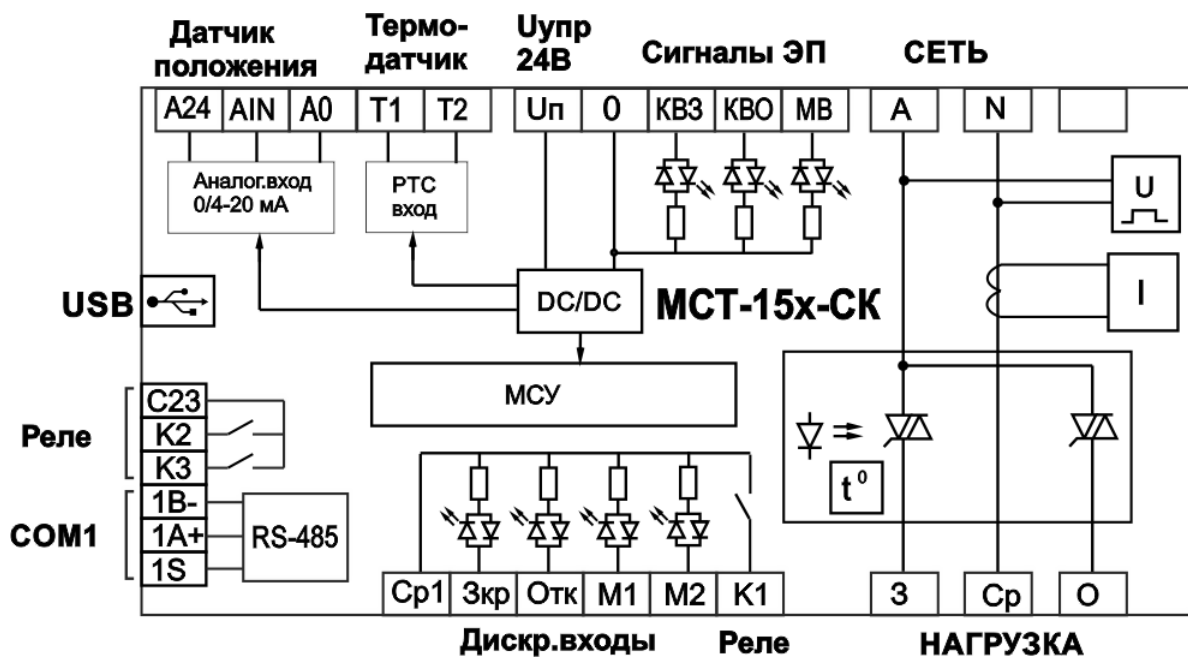
1.5.7 Питание схемы управления блока осуществляется от внешнего источника питания (24±4)В, поданного на клеммы «Uп» и «0».

1.5.8 Дискретные входы **Зкр, Отк, M1, M2** являются двунаправленными, поэтому могут управляться как положительным, так и отрицательным напряжением относительно средней точки «Ср1».

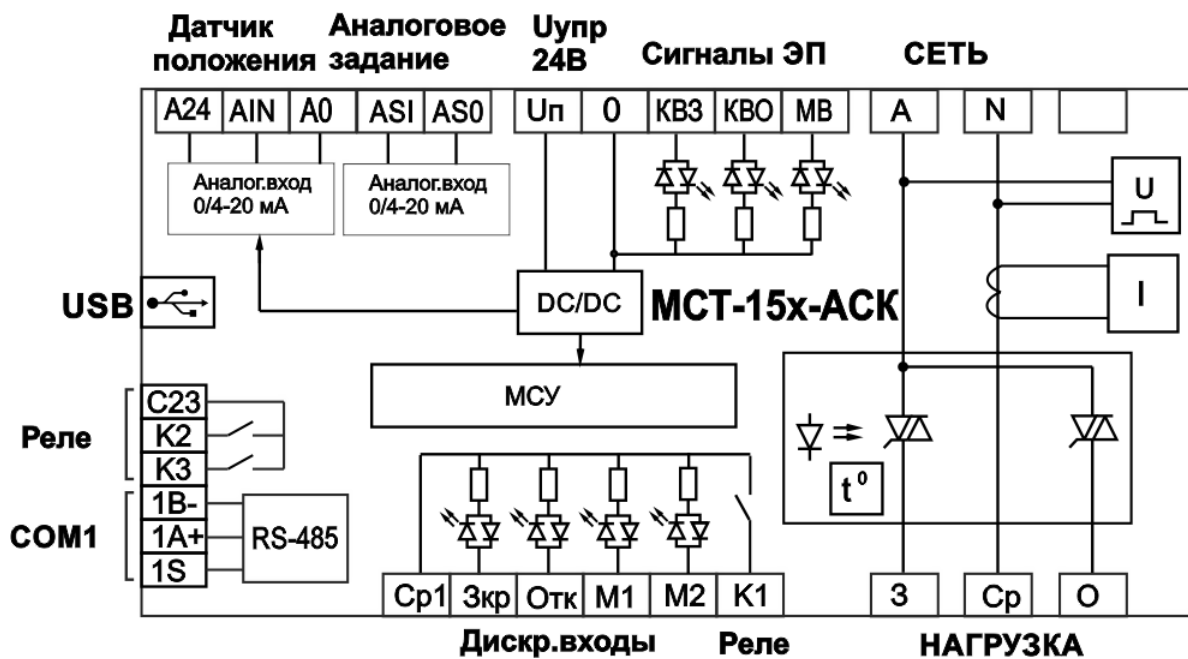
1.5.9 При вращении ЭД в направлении «**Закрывать**» открывается ключ между клеммами «А»-«З». При вращении ЭД в направлении «**Открывать**» открывается ключ между клеммами «А»-«О». Клеммы «N» и «Ср» замкнуты постоянно.

Таблица 5 - Назначение клемм блока

Клем-мник	Название клеммы	Назначение	Примечание	
X1	A, N	Сеть 1x220В (рис.3)		
X2	З,Ср,О	Нагрузка	Однофазный конденсаторный электродвигатель	
X3	Up	Вход 24В для питания схемы управления блока	Максимальный ток потребления – 150 мА	
	0			
	KB3	Вход концевого выключателя «Закрыто»	Средняя точка входов соединена с 0, Uвх=18-36 VAC/VDC, R=5.4 кОм.	
	KBO	Вход концевого выключателя «Открыто»		
MB	Вход обобщенного сигнала моментных выключателей			
X4	A24	Питание датчика положения +24	Максимальный ток нагрузки 50 мА. Сопротивление входа 100 Ом.	
	AIN	Вход датчика положения 0..20мА		
	A0	Ноль датчика положения		
	T1 ASI	-СК, -С2 Вход РТС термодатчика	-АСК, -АС2 Аналоговый вход задания положения	-СК, -С2 Параметры срабатывания: Перегрев 2.2..4.0 кОм КЗ < 20 Ом Обрыв >6.2 кОм
T2 AS0				
X5	Ср1	Средняя точка входов и реле		
	Зкр	Вход «Закрытие»	Uвх=18-36 VAC/VDC, R=5.4 кОм	
	Отк	Вход «Открытие»		
	M1	Многофункциональный вход 1		
	M1	Многофункциональный вход 2		
K1	Многофункциональное реле	Umax=36 VAC/VDC, Нагрузка 0.1 мА – 100 мА		
X7	USB	Порт USB		
X6 (опция -С2, -АС2)	1В-	Порт COM1 (RS-485)	Сопротивление 96 кОм. Нагрузочная способность до 256 устройств с сопротивлением 96 кОм, до 32 устройств – с сопротивлением 12 кОм.	
	1А+			
	1S			
	2В-	Порт COM2 (RS-485)		
	2А+			
	2S			
X6 (опция -СК, -АСК)	C23	Реле К2, К3	Umax=36 VAC/VDC, Нагрузка 0.1 мА – 100 мА	
	K2			
	K3			
	1В-	Порт COM1 (RS-485)	Сопротивление 96 кОм. Нагрузочная способность до 256 устройств с сопротивлением 96 кОм, до 32 устройств – с сопротивлением 12 кОм.	

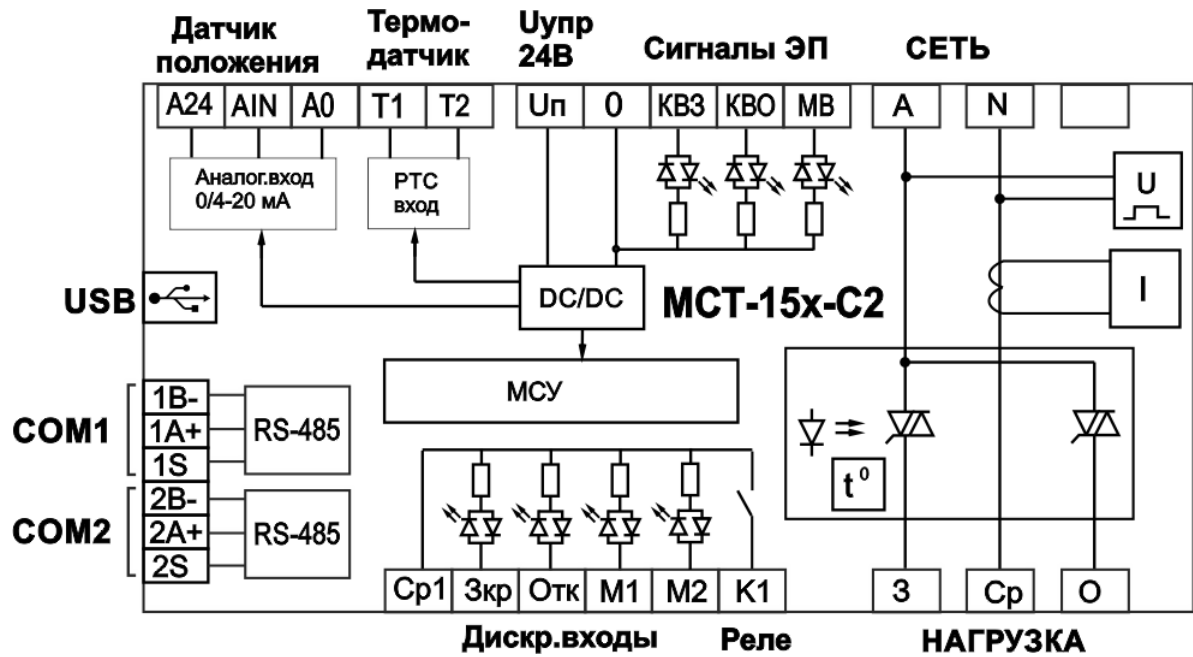


а) схема МСТ-150А-СК

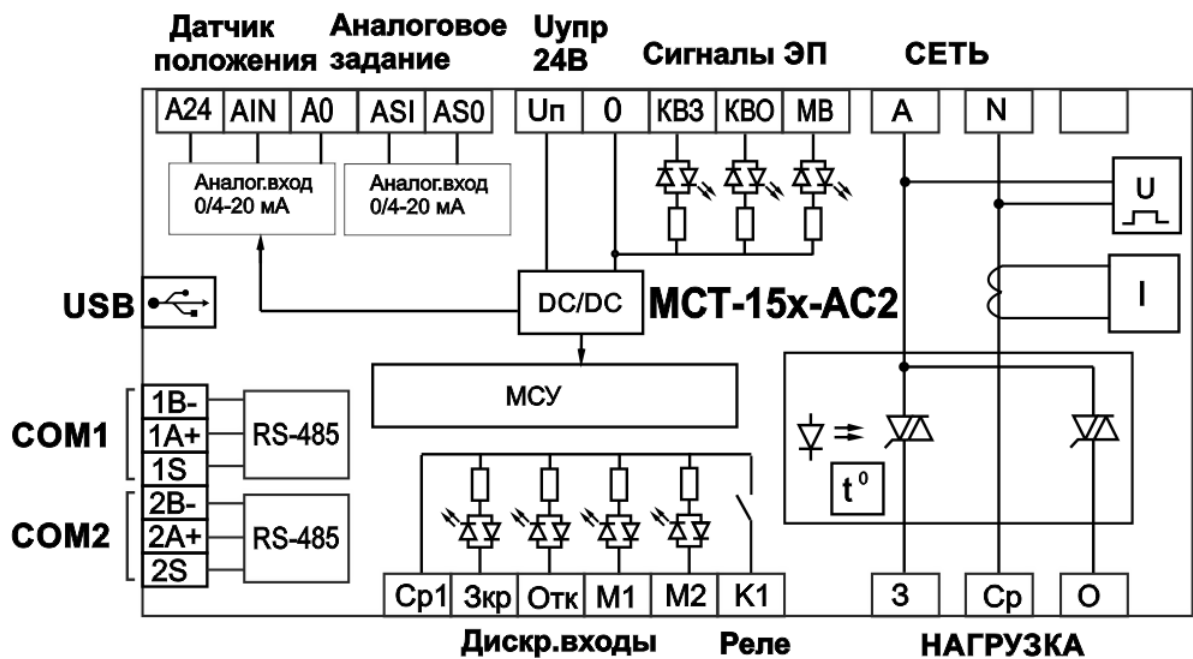


б) схема МСТ-150А-СК

Рисунок 2.1 – Функциональные схемы
 МСУ – микропроцессорная схема управления
 DC/DC – многоканальный преобразователь напряжения
 U – узел контроля напряжения
 I – узел контроля тока
 t⁰ -датчик температуры блока



а) схема MCT-150A-C2



б) схема MCT-150A-AC2

Рисунок 2.2 – Функциональные схемы
 MCU – микропроцессорная схема управления
 DC/DC – многоканальный преобразователь напряжения
 U – узел контроля напряжения
 I – узел контроля тока
 t⁰ -датчик температуры блока

1.6 Варианты подключения и программируемые входы/выходы

1.6.1 Блоки используются для подключения однофазных конденсаторных электродвигателей (см. рис.3).

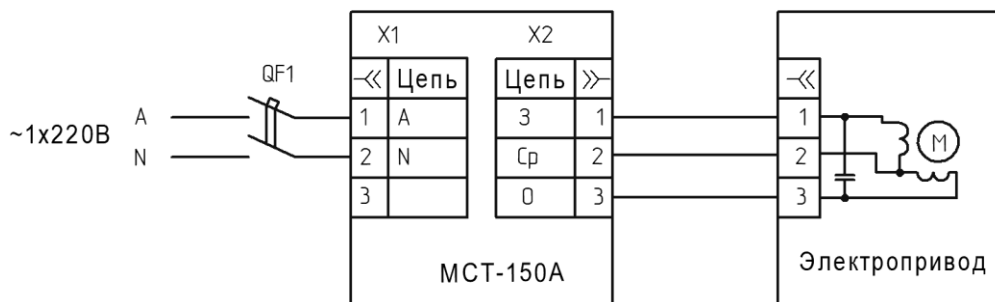


Рисунок 3 – Подключение силовых цепей блока

1.6.2 Блоки **МикроСТАРТ-А** могут использоваться не только в качестве интеллектуальных блоков управления электроприводом, но и для сетевого управления реверсивными и нереверсивными механизмами с приемом дополнительных сигналов (таблица 6):

Таблица 6 – Варианты функционального применения

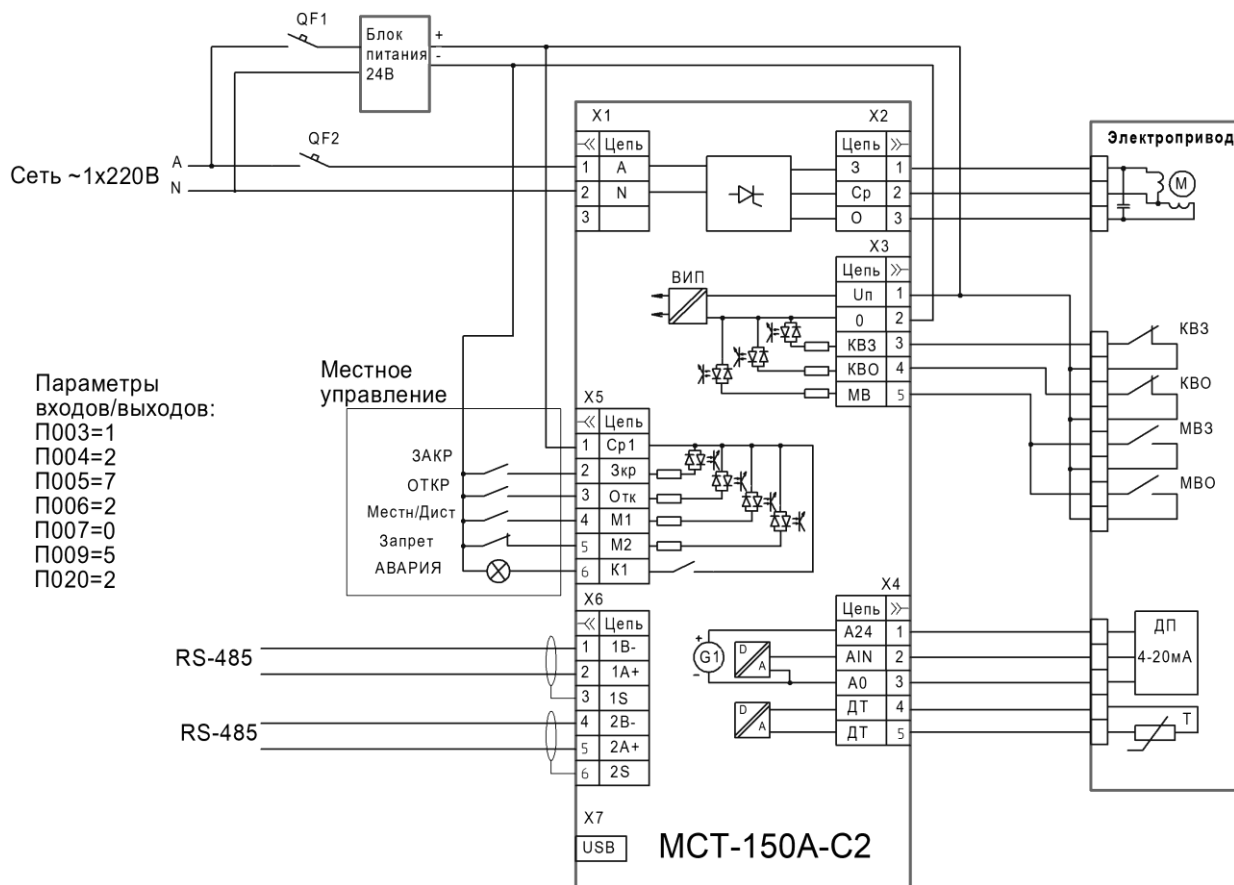
Вариант применения	Функциональные цепи	Примечание
Управление электроприводами и исполнительными механизмами запорно-регулирующей арматуры	<ul style="list-style-type: none"> -Сетевые порты COM1 и COM2 -Дискретные входы Зкр, Отк, M1, M2 - Концевые выключатели (КВЗ, КВО) - Датчик положения 0/4..20 мА; - Дополнительные сигналы электропривода: моментный выключатель, термодатчик 	Используются все функции и режимы управления и диагностики.
Управление электродвигателями любого назначения	<ul style="list-style-type: none"> -Сетевые порты COM1 и COM2 -Дискретные входы Зкр, Отк <p>Остальные входы отключаются из функционирования, но могут передаваться по RS485</p>	Дискретные входы, аналоговые входы и вход термодатчика могут быть отключены из функционирования блока и использоваться в качестве входов расширения для контроля технологических параметров.

1.6.3 Блоки **МикроСТАРТ-А** имеют программируемые функции дискретных входов и выходов, поэтому схема подключения блока зависит от настройки этих функций, которые необходимо обязательно указывать на схеме подключения. Варианты функций программируемых входов и выходов указаны в таблице 7.

Таблица 7 – Программируемые входы и выходы

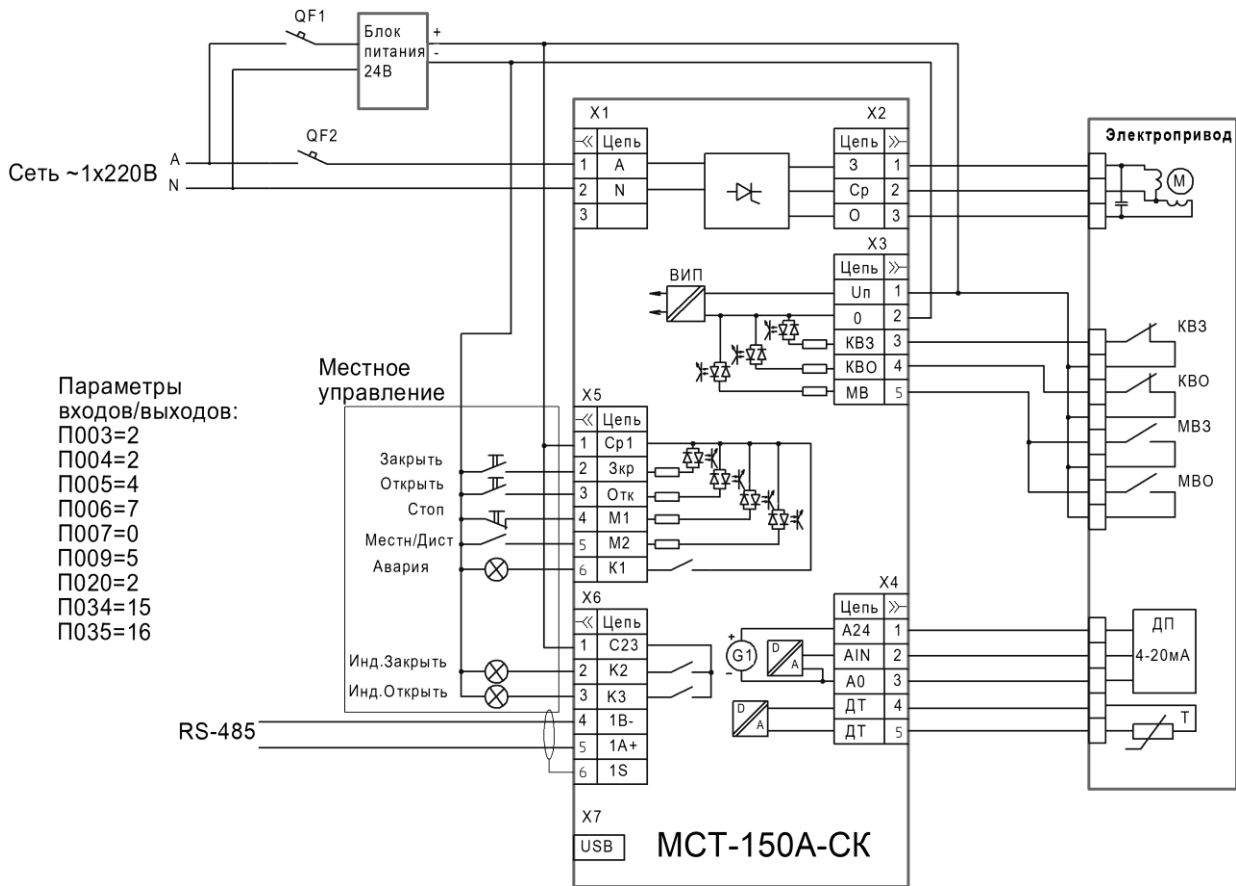
Вариант подключения	Варианты функций	Параметр настройки (см. приложение Б)
Входы Зкр, Отк	-нет действия (индикация) -Постоянные сигналы Закрыть/Открыть -Импульсные сигналы Зкрыть/Открыть (самоподхват) - управление одним сигналом Отк (откл-закрытие, вкл –открытие) - Одновременная подача сигналов Зкр и Отк может использоваться для сброса аварии	П003 Заводская настройка: постоянные сигналы Зкр/Отк
Входы КВЗ, КВО	-нет действия (индикация) -КВЗ и КВО (НО контакт) -КВЗ и КВО (НЗ контакт) - КВЗ и КВО (НЗ контакт) + НЗ-термодатчик в общей цепи	П004 Заводская настройка: НО-контакт
Вход МВ	-нет действия (индикация) -моментный выключатель (НО-контакт)	П004 Заводская настройка: НО-контакт
Входы М1, М2	-нет действия (индикация) -Запрет -Стоп -Дискретное упр-е (вкл/откл) -Фиксированное позиция -Аварийное управление и другие функции.	П005 (для М1) Заводская настройка: нет действия П006 (для М2) Заводская настройка: нет действия
Реле К1	-Авария -Готовность -Работа и другие функции.	П007 Заводская настройка: Авария
Вход термодатчика ЭД (опции -СК и -С2)	-НО или НЗ-контакт (индикация) -НО или НЗ-контакт (авария) -РТС (индикация перегрева и КЗ/обрыва-датчика) -РТС (авария при перегреве, индикация КЗ/обрыва датчика) -РТС (авария при перегреве и КЗ/обрыве датчика)	П009 Заводская настройка: НО-контакт (индикация)
Аналоговый вход AIN	-нет действия (индикация) -датчик положения (0..20 мА) -датчик положения (4..20 ма)	П020 Заводская настройка: нет действия
Аналоговый вход ASI (для опций – АСК, -АС2)	-нет действия (индикация) - задание положения (4..20 мА)	П020 Заводская настройка: нет действия
Реле К2, К3 (для опций – СК, -АСК)	-Авария -Готовность -Работа и другие функции.	П034, П035 Заводская настройка: К2 – Работа (Закрыть) К3 – Работа (Открыть)

1.6.4 Примеры схем подключения приведены на рис.4.

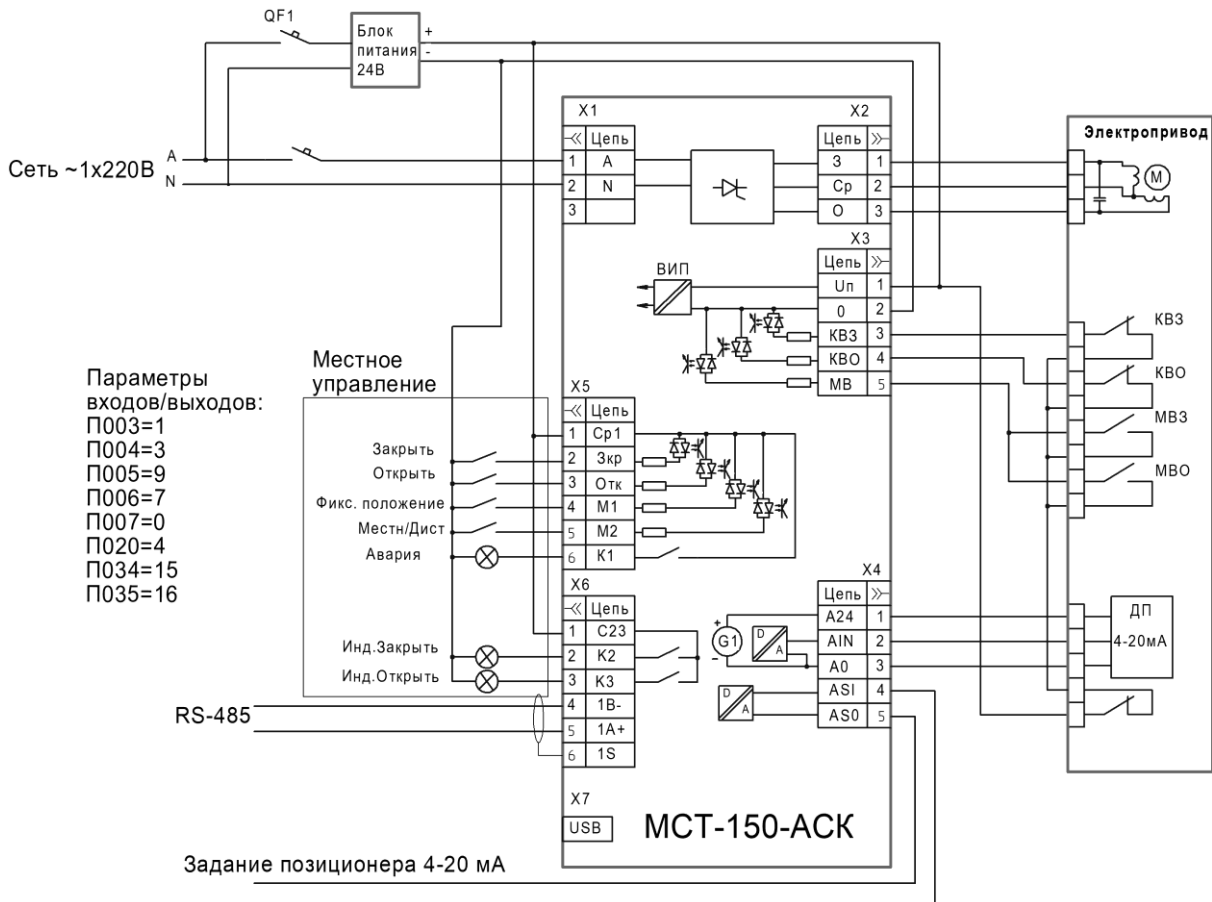


Пример схемы управления регулирующей арматурой с дублированным RS485

Рисунок 4.1 – Примеры схем подключения



а) пример схемы управления запорной арматурой



б) пример схемы управления регулирующей арматурой с аналоговым управлением

Рисунок 4.2 – Примеры схемы подключения

1.7 Функции контроля сигналов электропривода

1.7.1 Блоки могут контролировать все сигналы электропривода:

- Концевые выключатели КВЗ и КВО
- Обобщенный сигнал моментных выключателей МВ
- Аналоговый сигнал датчика положения 0/4..20 мА
- Аналоговый сигнал задания 4..20 мА (опции – АСК, -АС2)
- Сигнал термодатчика электропривода: РТС или сухой контакт (опции -СК, -С2)

1.7.2 Основные функции приведены в таблице 8.

Таблица 8 – Функции контроля сигналов электропривода

Функции	Параметры настройки и диагностики: Пxxx – параметры настроек (приложение Б) 0x15xx – информационные регистры Modbus (табл.14) 0x200x – управляющие регистры Modbus (табл. 12)
Сигналы концевых выключателей КВЗ и КВО	
Остановка в крайних положениях	П004 =1..2– входы концевых и моментных выключателей активны
Активация дожима задвижек при закрытии или в обоих направлениях	П010 =1..2 – дожим активен (при закрытии или в обоих направлениях)
Передача сигналов КВЗ и КВО по интерфейсу RS-485	0x1501 биты 7 и 6 – сигналы КВЗ и КВО
Передача по интерфейсу предупреждения о превышении времени хода между концевыми выключателями	0x1504 бит 15 – превышение времени хода между КВ П077 – порог предупреждения о превышении времени хода между КВ
Передача по интерфейсу предупреждения о превышении времени схода с концевого выключателя	0x1504 бит 14 – превышение времени схода с КВ П078 – порог предупреждения о превышении времени схода с КВ
Обобщенный сигнал моментных выключателей МВ	
Защитное отключение с кодом аварии A14	П004 =1..2– входы концевых и моментных выключателей активны П065 – задержка срабатывания защиты по моментному выключателю
Отключение при дожиме	П010 =1..2 – дожим активен (при закрытии или в обоих направлениях)
Передача сигнала МВ по интерфейсу RS-485	0x1501 бит 5 – сигнал МВ
НЗ-контакт термодатчика (в общей цепи НЗ-контактов КВЗ и КВО)	
Защитное отключение по термодатчику с кодом аварии A3	П004 =3 – концевые выключатели с контролем НЗ-термодатчика
Информация о срабатывании сигнала (отключение КВЗ и КВО) по интерфейсу RS-485	0x1504 бит 11 – предупреждение «Ошибка КВ»
Аналоговый вход датчика положения	
Передача сигнала аналогового входа в мА по интерфейсу RS-485	0x1511 – сигнал ДП (в мА)
Передача масштабированного сигнала датчика положения в диапазоне 0.0%..100.0% по интерфейсу RS-485	0x1503 – масштабированный сигнал ДП (в %) П020 =1..3 – датчик положения активен П021 –уровень сигнала при 0% П022 –уровень сигнала при 100%
Работа по виртуальным КВЗ или КВО , срабатывающих при заданных положениях ЭП	П023 =1..5 – выбор функций виртуальных КВ П024 –положение виртуального КВЗ П025 –положение виртуального КВО

Передача по интерфейсу предупреждений о несоответствии сигнала ДП работе электропривода	0x1504 бит 8 – сигнал ДП за пределами диапазона 4-20 мА 0x1504 бит 7 – самоход (изменение сигнала ДП при останове) 0x1504 бит 6 – нет изменения сигнала ДП при работе 0x1504 бит 5 – ошибка направления изменения сигнала ДП П079 – настройка предупреждения по самоходу П080, П081 – настройка предупреждения по отсутствию изменения сигнала ДП при работе
Управление положением по интерфейсу RS-485 (позиционер)	0x2000 бит 13 – команда управлением положением 0x2001 – команда задания положения 0x1500 бит 7 – сигнал «Положение достигнуто» 0x1502 бит 2 – сигнал «Пауза работы позиционера» П040..П043 –параметры алгоритмического блока позиционера
Управление положением по аналоговому входу ASI (позиционер) Для опций – АСК, -АС2	П020=4 или 5 + значение сигнала на входе ASI более 2 мА 0x1502 бит 5 - активность управления по входу ASI 0x1504 бит 9 - предупреждение о неисправности сигнала ASI (обрыв или КЗ) 0x1500 бит 7 – сигнал «Положение достигнуто» 0x1502 бит 2 – сигнал «Пауза работы позиционера» П040..П043 –параметры алгоритмического блока позиционера
Выход на заданное положение по дискретным входам М1 и (или) М2	П005, П006=9,10 или 14 - функции входов М1 и М2 П040..П043 –параметры блока позиционера
Вход термодатчика ЭД	
Предупреждение или защитное отключение по термодатчику с НЗ или НО контактом.	0x1501 бит 0 - сигнал термодатчика П009=0..3 –настройка термодатчика (НО или НЗ контакт) и реакции (предупреждение или авария)
Предупреждение или защитное отключение по РТС-термодатчику	0x1501 бит 0 - сигнал термодатчика 0x1504 бит 9 - предупреждение о неисправности РТС-термодатчика (обрыв или КЗ) П009=4..6 –выбор РТС-термодатчика и реакции (предупреждение или авария)

1.8 Источники команд управления

1.8.1 Блоки **МикроСТАРТ-А** осуществляют пуск и реверс электродвигателя по командам «**Закр**» и «**Откр**», которые могут формироваться от разных источников – дискретных входов, сетевых команд, алгоритмических блоков управления положением, скоростью или длиной импульса. Приоритет различных источников указан в таблице 9.

1.8.2 Источник действующей команды отображается в регистре **0x1500 (биты 2..6)** и **0x1502 (бит 5)** (табл.14). Одновременно может быть активен только один из источников в соответствии с приоритетом. Результирующие команды управления «**Закр**» и «**Откр**» отображаются в регистре **0x1503 (бит 14 и 15)**.

Таблица 9 – Приоритет источников команд управления

Приоритет	Тип управления	Способ активации источника управления	Параметры настройки (см. приложение Б)
1 (высший)	Аварийное управление	Вход M1 + П005 =11..14 или вход M2 + П006 =11..14	П005 – функция входа M1 П006 – функция входа M2 Варианты значений П005, П006: =11 – Аварийный стоп =12 – Аварийное закрытие =13 – Аварийное открытие =14 – Аварийный выход в заданную позицию (П029).
2	Управление по USB	Из программы для ПК MST_Loader	
3	Дискретное управление с высоким приоритетом	Установка приоритета: Вход M1 + П005 =5 или 7 или Вход M2 + П006 =5 или 7 Команды: Вход Зкр или Отк или сигналы «Фиксированное положение»	П005 – функция входа M1 П006 – функция входа M2 Варианты значений П005, П006: =7 – Дискретное управление с высоким приоритетом (Вкл/Откл) =5 – Стоп+ дискретное управление с высоким приоритетом (Вкл/Откл)
4	Сетевое управление по порту COM1	Активация управления: бит 15 регистра 0x2000 . Команды: 0x2000 (биты 8,9,11,12,13)	Сетевое управление разрешено при П030 =1 или 3
5	Сетевое управление по порту COM2 (опция -C2, -AC2)	Активация управления: бит 15 регистра 0x2000 . Команды: 0x2000 (биты 8,9,11,12,13)	Сетевое управление разрешено при П034 =1 или 3 (только для опций -C2, -AC2)
6	Аналоговое задание ASI	Аналоговый вход ASI >2 мА + П020=4 или 5	Аналоговое управление активно при П020 =4 или 5 (для опции -ACK, -AC2)
7	Дискретное управление (Сигнал «Фиксированное положение»)	Вход M1 + П005 =9 или комбинация сигналов M1, M2 + П005 =9, П006 =10	П005 – функция входа M1 П006 – функция входа M2 Варианты значений П005, П006: =9 – Фиксированное положение 1 =10 – Фиксированное положение 2 Комбинация M1 и M2 может использоваться для позиционирования в 3-х положениях. Значение фиксированных положений: П027..П029 .
8	Дискретное управление (Зкр, Отк)	Вход Зкр или Отк +П003=1..3	П003 – тип дискретного управления 0 – дискретное управление отключено 1 –Зкр, Отк: постоянные сигналы 2 –Зкр, Отк: импульсные сигналы 3 – управление одним сигналом Отк

1.9 Варианты дискретного и аналогового управления

1.9.1 Дискретные входы **Зкр**, **Отк**, **М1** и **М2** могут использоваться для различных вариантов управления (таблица 10).

Таблица 10 – Варианты дискретного управления

Тип управления	Используемые входы	Необходимые настройки (см. приложение Б)
Постоянные сигналы Закрывать/Открывать	Зкр, Отк	П003=1 - тип дискретного управления: постоянные сигналы
Импульсные сигналы Закрывать/Открывать (самоподхват)	Зкр, Отк	П003=2 – тип дискретного управления: импульсные сигналы П004=1, 2 – входы концевых выключателей активны.
Импульсные сигналы Закрывать/Открывать/Стоп (самоподхват)	Зкр, Отк + М1 или М2	П003=2 – тип дискретного управления: импульсные сигналы П004=1, 2 – входы концевых выключателей активны. П005 или П006=3..5 - сигнал Стоп назначается на М1 или М2
Один постоянный сигнал Открывать (открытие при подаче сигнала, закрытие при снятии сигнала)	Отк – управление Зкр - разрешение	П003=3 – тип дискретного управления: управление одним постоянным сигналом П004=1, 2 – входы концевых выключателей активны.
Сигналы Фиксированное положение	М1, М2 или комбинация М1+М2	П005=9 и (или) П006=10 - функция «Фиксированное положение» на входах М1 и (или) М2 . П004=1, 2 – входы концевых выключателей активны. П020=1,2 – вход датчика положения активен П027..П029 – 3 уставки фиксированного положения

1.9.2 Аналоговое управление положением (позиционер) в качестве источника задания может использовать три источника задания:

- Команда управления по RS485. В качестве задания используется регистр **0x2001** + включены биты 15 и 13 регистра **0x2000**. (см. раздел 1.12);
- Аналоговый вход ASI (для опций -АСК, -АС2) при активации аналогового управления (**П020=4** или 5) и наличии сигнала >2 мА на входе ASI (при размыкании токового сигнала ASI управление деактивируется);
- Фиксированные положения по дискретным сигналам на входах М1 и/или М2 (см. таблицу 10).

При обрыве сигнала аналогового задания ASI происходит отключение аналогового управления и становятся активны команды управления более низкого уровня в соответствии Таблицей 9 – дискретный сигнал «Фиксированное положение» или дискретные сигналы **Зкр/Отк**.


1.10 Настройка, диагностика и управление через ПО MST Loader

1.10.1 ПО «MST Loader» предназначено для настройки параметров, а также мониторинга параметров. ПО «MST Loader» требует использование может использоваться на ПК, ноутбуках и планшетные компьютеры с ОС Windows 7 и выше.

1.10.2 Возможности ПО «MST Loader»:

- Подключение к блоку через любой порт связи: USB, COM1, COM2 (возможна одновременная работа по всем 3-м портам при параллельном запуске 3-х программ MST Loader на одном ПК);
- Параметрирование блока с загрузкой/выгрузкой параметров в файл, в т.ч. при отсутствии напряжения на блоке;
- Диагностика параметров электропривода;
- Управление по выбранному порту: USB, COM1 или COM2.

1.10.3 Подключение блока к «MST Loader» через USB-порт:

- Подключить блок к компьютеру кабелем «USB-microUSB» и дождаться установки драйверов по сети (см. п.1.4.6);
- Запустить программу MST Loader;
- Выбрать вкладку «Соединение->Подключить» или нажать кнопку  ;
- В открывшемся окне «Подключение» (рис.5) выбрать серию «МикроСТАРТ-А», порт подключения блока «USB» и виртуальный COM порт «USB Serial Port», и нажать кнопку «Подключить», после чего откроется основной интерфейс со вкладкой «Настройка параметров» (рис.6).

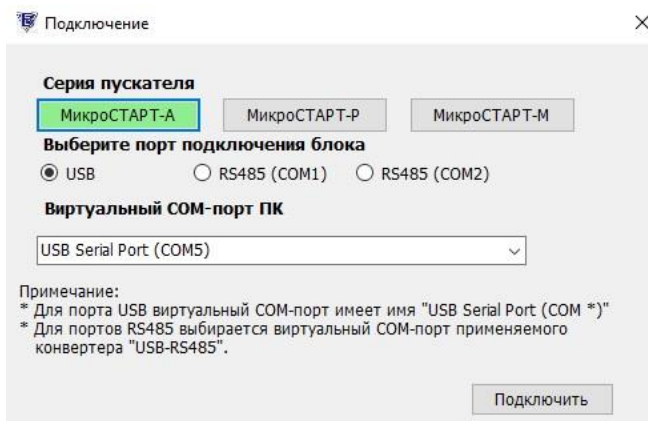




Рис. 5 Окно подключения блока

1.10.4 Подключение блока к «MST Loader» через порт RS485:

- Подключить блок к компьютеру через конвертер USB-RS485;
- Запустить программу MST Loader;
- Выбрать вкладку «Соединение->Подключить» или нажать кнопку  ;
- В открывшемся окне «Подключение» (рис.5) выбрать серию «МикроСТАРТ-А», соответствующий порт подключения блока «COM1» или «COM2», выбрать соответствующий конвертеру виртуальный COM-порт и нажать кнопку «Подключить», после чего откроется основной интерфейс со вкладкой «Настройка параметров» (рис.6).

1.10.5 Изменение и сохранение параметров в блоке:

- Дважды щелкнуть мышью на строке с требуемым параметром и в открывшемся окне редактирования ввести новое значение и нажать кнопку «ОК»;
- После изменения параметра его значение изменит цвет фона на желтый (означает, что значение изменено, но не сохранено) (рис.6);

- Для записи параметров в блок выбрать вкладку «Параметры устройства->Записать» или нажать кнопку , после чего произойдет запись измененных параметров и они изменят фон на зеленый (значение сохранено и отличается от заводских настроек);

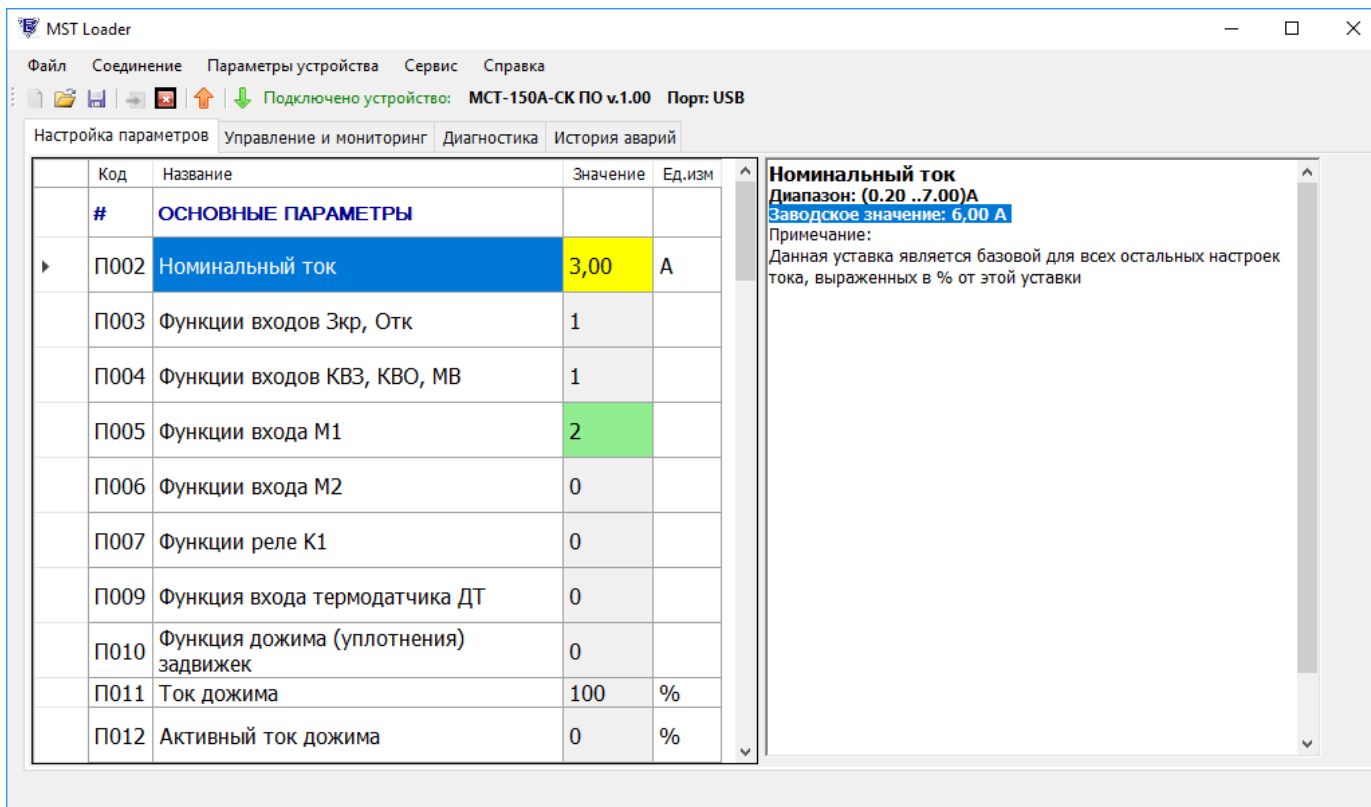






Рис. 6 Окно настройки параметров блока

1.10.6 Сохранение параметров блока в файл:

- Прочитать все параметры блока: выбрать вкладку «Параметры устройства->Прочитать» или нажать кнопку . Все параметры из блока прочтутся в программу.
- Выбрать вкладку «Файл->Сохранить как» и сохранить файл.

1.10.7 Чтение параметров из файла в блок:

- Прочитать все параметры блока: выбрать вкладку «Параметры устройства->Прочитать» или нажать кнопку . Все параметры из блока прочтутся в программу.
- Выбрать вкладку «Файл->Открыть файл» или нажать  и выбрать файл с настройками (расширение .st1);
- В программу загрузятся все параметры из файла и измененные параметры станут желтыми (рис.6);
- Проверить значения измененных параметров и их корректность;
- Для записи параметров в блок выбрать вкладку «Параметры устройства->Записать» или нажать кнопку , после чего произойдет запись измененных параметров и они изменят фон на зеленый (значение сохранено и отличается от заводских настроек).

Примечание: при загрузке параметров разных вариантов пускателей (например, при попытке загрузки файла параметров от МСТ-150А-СК в МСТ-150А-С2 в программу будут загружены только совпадающие параметры). Параметры П030..П039, различающиеся в зависимости от исполнения загружены не будут.

1.10.8 Контроль параметров работы (окно «Управление и мониторинг»)

В окне «Управление и мониторинг» (рис.7) отображаются параметры мониторинга, расположенные в регистрах 0x1500..0x1511, а также регистрах 0x152E..0x1535 (отображаются при нажатии кнопки «Индикация параметров при последней аварии»). Описание всех параметров приведено в разделе 1.15 и таблицах 14..19.

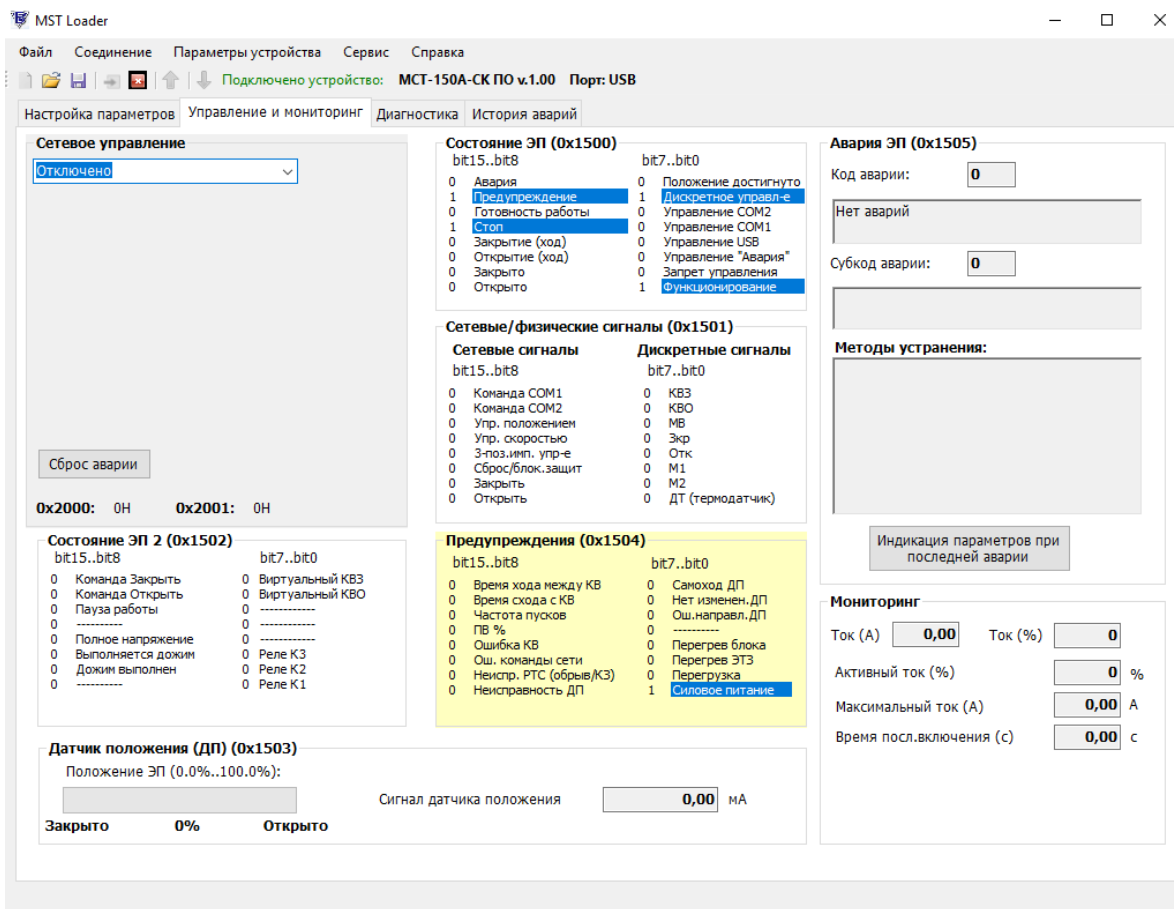


Рис. 7 Окно «Управление и мониторинг»

1.10.9 Запуск электропривода из программы «MST Loader».

В окне «Управление и мониторинг» блок «Сетевое управление» используется для запуска электродвигателя с помощью 4-х различных режимов запуска, описанные в разделе 1.12. См. Рис.8

Управление осуществляется путем изменения регистров 0x2000 и 0x2001, значения этих регистров в HEX-виде отображаются внизу блока «Сетевое управление».

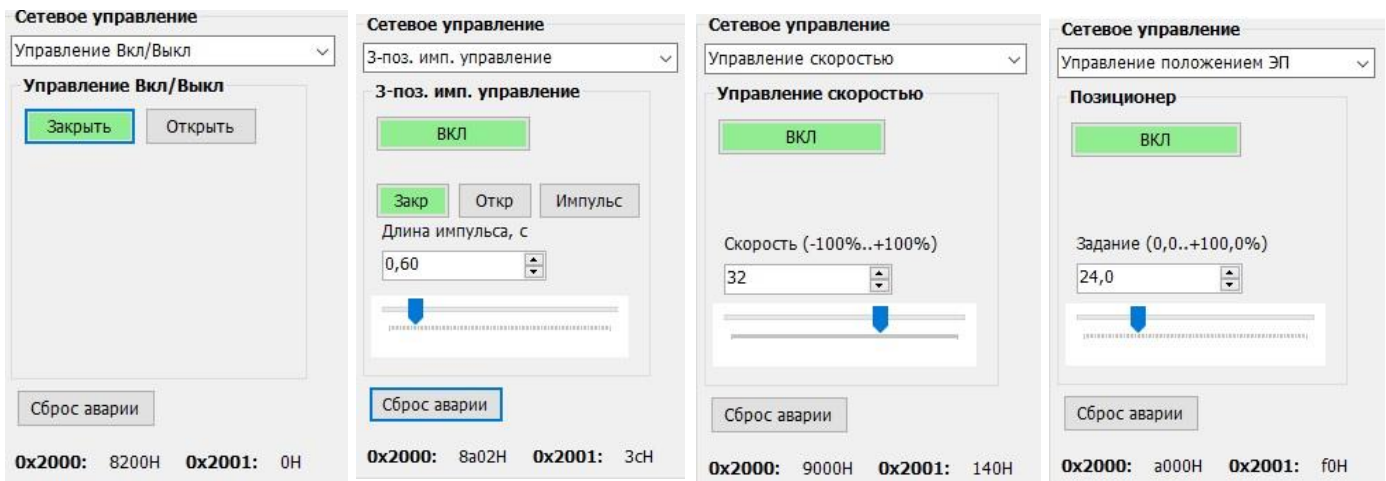


Рис. 8 Варианты управления электроприводом

1.10.10 Диагностика параметров (окно «Диагностика»)

В окне «Диагностика» (рис.9) отображаются параметры мониторинга, расположенные в регистрах 0x1513..0x152D. Описание всех параметров приведено в разделе 1.15 и в таблице 14.

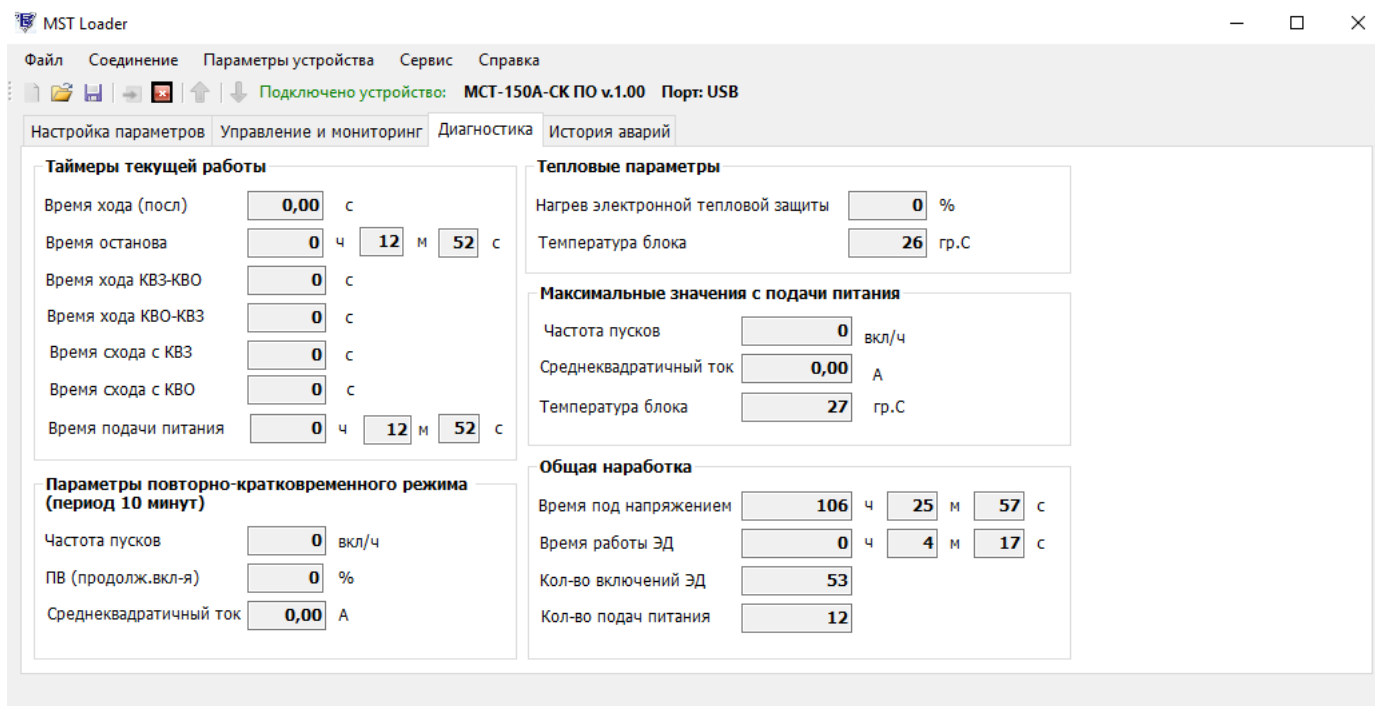


Рис. 9 Окно «Диагностика»

1.10.11 История аварий (окно «История аварий»)

В окне «История аварий» (рис.10) отображаются описание и параметры работы 3-х последних аварий, сохраненных в энергонезависимой памяти. Данное окно доступно только при подключении по **USB-порту**.

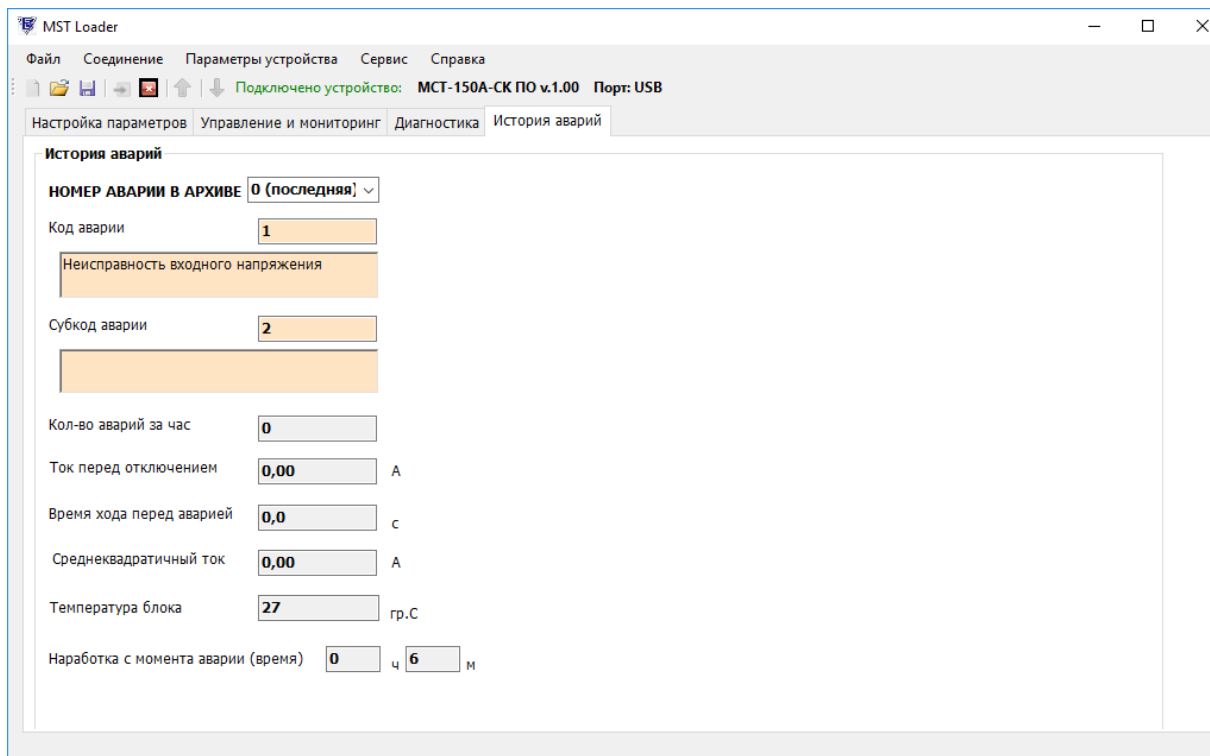


Рис. 10 Окно «История аварий»

1.11 Работа в сети Modbus RTU

1.11.1 Устройства «МикроСТАРТ-А» обеспечивают работу по двум независимым интерфейсным шинам RS-485 с возможностью дублированного управления с диагностикой состояния шин.

1.11.2 Имеется возможность работы со стандартным протоколом Modbus RTU (скорость 9600..230400 бод) или высокоскоростным протоколом Modbus RTU (скорость 38400..460800 бод).

1.11.3 Высокоскоростной вариант интерфейса **Modbus RTU** может обеспечивать высокую частоту опроса до 1200 циклов (запрос/ответ) в секунду благодаря особенностям:

- Скорость порта до 460800 бит/с;
- Работа с минимальными задержками между пакетами (но не менее 3.5 символа), игнорируя предусмотренное стандартом ограничение 1.75 мс;
- Гарантированная задержка ответа до 1 мс (стандартная 200-300 мкс), позволяющая уменьшать таймаут до 1 мс и исключить влияние выпавших из сети устройств на общий цикл шины.

Для реализации этих возможностей необходимо, чтобы контроллер-мастер также имел возможность работы на этой скорости и с минимальными задержками между пакетами, ниже стандартного ограничения **Modbus RTU** 1.75 мс.

1.11.4 Диапазон настройки адресов Modbus 1..246. Заводская установка – 240.

1.11.5 По адресу Modbus 247 отвечают все устройства. Данный адрес может использоваться только с одиночными устройствами на линии.

1.11.6 Поддерживаемые команды Modbus RTU: 03, 04, 06, 16, 23. Поддерживаемые исключения Modbus: 01, 02, 03, 04, 07. Параметры команд и исключений соответствуют документу «Modbus over Serial Line v.1.02»

1.11.7 Дополнительно поддерживается нестандартная команда 101, предназначенная для высокоскоростного циклического обмена данными (чтение/запись) за одну транзакцию. Для получения дополнительных сведений обратитесь к производителю.

1.11.8 Максимальный размер пакета данных 245 байт.

1.11.9 Адресное пространство регистров является общим для регистров чтения и записи. Команды чтения 03 и 04 являются идентичными.

1.11.10 Области регистров данных указаны в таблице **11**.

Таблица 11 – Области регистров Modbus RTU

Область регистров	Область адресов (HEX)	Область адресов (DEC)	Поддерживаемые команды Modbus	Примечание
Программируемые параметры	0x0001..0x006D	1..109	03, 04, 06, 16	См. раздел 1.17
Многофункциональные информационные регистры быстрого доступа	0x1000..0x100B	4096..4107	03, 04, 23	См. раздел 1.16
Информационные параметры	0x1500..0x1545	5376..5445	03, 04, 23	См. раздел 1.15
Управляющие регистры	0x2000..0x2001	8192..8193	03, 04, 06, 16, 23	См. раздел 1.12

1.12 Сетевые команды управления (регистры 0x2000 и 0x2001)

1.12.1 Сетевые команды управления позволяют осуществлять любой из 4-х режимов управления электроприводом.

- Управление Закрывать/Открыть;
- Управление положением (позиционер);
- Управление скоростью (ШИМ);
- Управление импульсом перемещения.

1.12.2 Для управления используются два регистра **0x2000** и **0x2001**. Для записи команды могут быть использованы команды 06, 16 или 23. Для чтения - 03, 04 или 23.

1.12.3 Регистр **0x2000** используется для подачи команд управления (см.таблица **12**). Бит 15 «Команда сетевого управления» является битом активации сетевого управления. Если этот бит отключен, то остальные биты в регистре **0x2000** становятся неактивными.

Таблица 12 - Управляющий регистр 0x2000 «Команда сетевого управления»

Старший байт		Младший байт	
Бит	Обозначение	Бит	Обозначение
15	Команда сетевого управления	7	Байт триггера для режима управления импульсом перемещения (новый импульс перемещения активируется при любом изменении этого байта).
14	(не используется)	6	
13	Задать положение	5	
12	Задать скорость	4	
11	Задать импульс перемещения	3	
10	Сброс/блокировка защиты	2	
9	Закрывать	1	
8	Открыть	0	

1.12.4 Управляющий регистр **0x2001** дополнительно используется для режимов управления положением, скоростью и импульсом перемещения в соответствии с таблицей **13**.

Таблица 13- Варианты сетевого управления

Режим управления	Значение 0x2000 Биты 15.....0:	Значение 0x2001
Сетевое управление отключено	0000 0000 0000 0000	Не используется
Стоп	1000 0000 0000 0000	Не используется
Управление Закрывать/Открыть	Открыть: 1000 0001 0000 0000 Закрывать: 1000 0010 0000 0000	Не используется
Управление положением	1010 0000 0000 0000	Задание положения: (0..1000)*0.1% Формат числа: Unsigned Int16
Управление скоростью	1001 0000 0000 0000	Задание скорости: (-1000.. +1000)*0.1% Формат числа: Signed Int16
Управление импульсом перемещения	Импульс Открыть: 1000 1001 xxxx xxxx Импульс Закрывать: 1000 1010 xxxx xxxx (xxxx xxxx – триггер)	Длительность импульса: (0..65535)*10 мс Формат числа: Unsigned Int16

1.13 Принцип работы сетевого дублированного управления

1.13.1 В блоках управления «**МикроСТАРТ-А**» используются два полностью независимых и изолированных друг от друга порта RS-485. Каждый порт имеет свои параметры настройки и функции (адрес, параметры порта, варианты доступа).

1.13.2 Для сетевого управления блоком используется 2 двухбайтных регистра **0x2000** и **0x2001** (см. таблицу **13**). Эти регистры имеют одинаковый адрес Modbus для обоих портов, однако физически используются разные ячейки памяти. Таким образом блок анализирует команды управления с обоих портов и выбирает, чья команда управления будет активна.

1.13.3 Если по обоим портам активируется регистр **0x2000 бит 15 «Команда сетевого управления»** то приоритет всегда отдается порту №1. При этом порт №1 будет основным, а порт №2 будет резервным. В случае если по порту №1 перестанут приходить транзакции от мастера, то по истечении таймаута (уставка **П038**) будет автоматически обнулены регистры управления этого порта, и регистр управления 2-го порта станет активным.

1.13.4 При дублированном управлении каждый порт получает информацию о том, команда какого порта в настоящий момент активна (регистр **0x1500**, биты 4 и 5, таблица **15**), а также приходят ли команды управления по обоим портам (регистр **0x1501**, биты 14 и 15, таблица **16**) и какой режим управления активен (регистр **0x1501**, биты 8..13, таблица **16**).

1.13.5 Бит 0 («Функционирование») в регистре **0x1500** (таблица **15**) включен всегда при наличии напряжения питания 24В. Он предназначен для контроля связи между внешним шлюзом-концентратором и блоком. При потере связи шлюза с блоком по истечению таймаута шлюз может обнулять в своей памяти все информационные регистры этого блока, а соответственно и бит 0 «Функционирование». Таким образом верхний уровень получает сигнал о потере связи с блоком.

1.14 Приоритет местного (дискретного) или сетевого управления

1.14.1 Дискретные команды местного управления (Закреть, Открыть) могут быть использованы для местного управления, при отказе дистанционного управления. Возможны различные варианты настройки приоритета местного и дистанционного управления.

1.14.2 Если на вход **М1** или **М2** назначить функцию «Дискретное управление с высоким приоритетом» (**П005**, **П006=5** или 7), то при появлении этого сигнала управление перейдет к дискретным входам.

1.14.3 Если на вход **М1** или **М2** назначить функцию «Дискретное управление с низким приоритетом» (**П005**, **П006=6**), то при наличии сетевого управления и появлении этого сигнала приоритет останется за сетевым управлением. В этом случае контроллер верхнего уровня принимает решение о разрешении местного управления. По сигналу на входе **М1** или **М2** (регистр **0x1501** бит 2 или 1, таблица **16**), он «видит» включение переключателя «Местное управление» и снимает команду сетевого управления с обоих портов, что приводит к активации местного управления.

1.14.4 Если на вход **М1** или **М2** не назначена функция переключателя местного управления, то дискретные входы **Зкр** и **Отк** получают приоритет, если снимаются команды сетевого управления с обоих портов. Этот режим также можно использовать для запроса местного управления по изменению сигналов на входах **Зкр** и **Отк** (регистре **0x1501** биты 3 и 4, таблица **16**), можно отслеживать дискретные входы **Зкр** и **Отк** и «разрешать» местное управление снятием команд сетевого управления с обоих портов.

1.15 Сетевые информационные параметры (регистры 0x1500..0x1545)

1.15.1 Информационные параметры предназначены для информирования о режимах работы и параметрах работы блока и доступны только для чтения.

1.15.2 Список информационных параметров приведен в таблице **14**.

1.15.3 Подробное описание основных информационных регистров приведено в таблицах **15..19**.

1.15.4 Период обновления регистров – 40 мс.

1.15.5 Для циклического опроса информационных регистров рекомендуется использовать информационные регистры быстрого доступа, в которых может быть запрограммирован любой из параметров таблицы **14** (раздел 1.16)

1.15.6 Формат всех параметров – беззнаковые 16 разрядные числа (0..65535), за исключением регистра 0x150F – знаковый 16-разрядный регистр (-32768..32767).

1.15.7 Все информационные параметры отображаются в ПО «MST Loader» во вкладках «Управление и мониторинг», «Диагностика».

Таблица 14 – Основные информационные регистры

№	Адрес (Hex)	Адрес (DEC)	Название	Диапазон/ формат данных	Примечание
0	0x1500	5376	Состояние работы 1	16 бит	Таблица 15
1	0x1501	5377	Состояние входных сигналов	16 бит	Таблица 16
2	0x1502	5378	Состояние работы 2	16 бит	Таблица 17
3	0x1503	5379	Положение ЭП в %	(0..1000)х0.1%	
4	0x1504	5380	Предупреждения	16 бит	Таблица 18
5	0x1505	5381	Код/Субкод аварии	(1+1) байт	Таблица 19
6	0x1506	5382	Резерв		
7	0x1507	5383	Резерв		
8	0x1508	5384	Резерв		
9	0x1509	5385	Резерв		
10	0x150A	5386	Резерв		
11	0x150B	5387	Текущий ток, А	(0..65535)*0.01А	
12	0x150C	5388	Номинальный ток, А	(0..65535)*0.01А	
13	0x150D	5389	Текущий ток, %	(0...999)%	
14	0x150E	5390	Ток (с фиксацией), %	(0...999)%	При остановке фиксируется ток до отключения
15	0x150F	5391	Активный ток (с фиксацией), %	(-999...999)%	Формат
16	0x1510	5392	Максимальный ток, А	(0..65535)*0.01А	
17	0x1511	5393	Сигнал аналогового входа ДП, мА	(0..2200)*0.01мА	
18	0x1512	5394	Резерв		
19	0x1513	5395	Таймер последнего включения, с	(0..65535)*0.01с	
20	0x1514	5396	Таймер остановки, час	(0..65535)ч	
21	0x1515	5397	Таймер остановки, с	(0..35999)*0.1с	
22	0x1516	5398	Время хода КВЗ-КВО	(0..65535)*0.01с	
23	0x1517	5399	Время хода КВО-КВЗ	(0..65535)*0.01с	
24	0x1518	5400	Время схода с КВЗ	(0..65535)*0.01с	
25	0x1519	5401	Время схода с КВО	(0..65535)*0.01с	
26	0x151A	5402	Число пусков в час	(0..65535)	Период измерения 10 минут
27	0x151B	5403	Продолжительность включения, %	(0..100)%	Период измерения 10 минут

№	Адрес (Hex)	Адрес (DEC)	Название	Диапазон/ формат данных	Примечание
28	0x151C	5404	Среднеквадратичный ток, А	(0..65535)*0.01A	Период измерения 10 минут
29	0x151D	5405	Нагрев электронной тепловой защиты ЭД	(0..100)%	
30	0x151E	5406	Температура блока	(0..100)град	
31	0x151F	5407	Время текущей подачи питания, час	(0..65535)ч	
32	0x1520	5408	Время текущей подачи питания, сек	(0..35999)*0.1с	
33	0x1521	5409	Максимальное число пусков в час	(0..65535)	
34	0x1522	5410	Максимальный средний ток	(0..65535)*0.01A	
35	0x1523	5411	Максимальная температура блока	(0..100)град	
36	0x1524	5412	Общая время подачи питания, тыс.ч	(0..262)*1000ч	
37	0x1525	5413	Общее время подачи питания, ч	(0..999)ч	
38	0x1526	5414	Общее время подачи питания, с	(0..35999)*0.1с	
39	0x1527	5415	Общее время работы ЭД, тыс.ч	(0..244)*1000ч	
40	0x1528	5416	Общее время работы ЭД, ч	(0..999)ч	
41	0x1529	5417	Общее время работы ЭД, с	(0..35999)*0.1с	
42	0x152A	5418	Кол-во пусков, млн	(0..262)*млн.вкл	
43	0x152B	5419	Кол-во пусков, тыс	(0..999)тыс.вкл	
44	0x152C	5420	Кол-во пусков, ед	(0..999)	
45	0x152D	5421	Кол-во включений питания	(0..65535)	
46	0x152E	5422	Авария: Состояние работы 1	16 бит	Таблица 15
47	0x152F	5423	Авария: Состояние входных сигналов	16 бит	Таблица 16
48	0x1530	5424	Авария: Состояние работы 2	16 бит	Таблица 17
49	0x1531	5425	Авария: Положения ЭП	(0..1000)х0.1%	
50	0x1532	5426	Авария: Предупреждения	16 бит	Таблица 18
51	0x1533	5427	Авария: Код/Субкод аварии	(1+1) байт	Таблица 19
52	0x1534	5428	Авария: Текущий ток, А	(0..65535)*0.01A	
53	0x1535	5429	Авария: Таймер последнего включения, с	(0..65535)*0.01с	
54..69	0x1536.. 0x1545	5430	Резерв		

Таблица 15 – Информационный регистр 0x1500 «Состояние работы»

Бит	Обозначение	Примечание
15	Авария	Бит включен при состоянии аварийного отключения. Код аварии в регистре 0x1505 (таблица 19).
14	Предупреждение	Бит включен при срабатывании любого из предупреждения в регистре 0x1504 (таблица 18).
13	Готовность работы	Бит включен при готовности блока к работе: -нет аварийного отключения; -исправно силовое напряжение -отсутствует дискретный сигнал «Запрет»; -нет одновременного срабатывания реальных или виртуальных КВЗ и КВО);
12	Стоп	Бит включен при отсутствии работы ЭД
11	Закрытие (ход)	Бит включен при работе по команде «Закрыть»
10	Открытие (ход)	Бит включен при работе по команде «Открыть»
9	Закрыто	Бит включен при остановке по сигналу КВЗ (реального или виртуального). При использовании НО-контактов КВ сигнал самоблокируется
8	Открыто	Бит включен при остановке по сигналу КВО (реального или виртуального). При использовании НО-контактов КВ сигнал самоблокируется
7	Положение достигнуто	Бит включен при условиях: -используется управление положением (по сети или по дискретным сигналам «Фиксированное положение»): -разница между фактическим положением и заданием находится в зоне нечувствительности (уставка П041).
6	Активно дискретное управление (Зкр, Отк или Фикс.положение)	Биты показывают активный источник управления блоком. Даже при нескольких активных командах разных источников может быть включен только один бит из пяти в соответствии с приоритетом (сверху вниз); <ol style="list-style-type: none"> 1. Аварийное управление 2. Управление с USB 3. Дискретное управление с высшим приоритетом (активен соотв. сигнал на входе М1 или М2) 4. Сетевое управление COM1 5. Сетевое управление COM2 6. Дискретное управление (сигнал «Фиксированное положение»); 7. Дискретное управление (Зкр, Отк).
5	Активно сетевое управление COM2	
4	Активно сетевое управление COM1	
3	Активно управление с USB	
2	Активно аварийное управление (дискр.сигнал «Авария»)	
1	Сигнал «Запрет управления»	
0	Функционирование блока	
		Бит включен, если блок функционирует от источника питания 24В.

Таблица 16- Информационный регистр 0x1501 «Состояние входных сигналов»

Бит	Сигналы сетевого управления	Бит	Обозначение дискретных сигналов
15	Команда управления СОМ1	7	КВЗ
14	Команда управления СОМ2	6	КВО
13	Управление положением	5	МВ
12	Управление скоростью	4	Зкр
11	Управление импульсом перемещения	3	Отк
10	Сброс/блокировка защиты	2	М1
9	Управление «Заккрыть»	1	М2
8	Управление «Открыть»	0	Термодатчик

Таблица 17 – Информационный регистр 0x1502 «Состояние работы 2»

Бит	Обозначение	Примечание
15	Команда «Заккрыть»	Биты включены при подаче результирующей команды «Заккрыть» или «Открыть» от приоритетного источника.
14	Команда «Открыть»	
13	Пауза работы	Бит включен при паузе работы в режимах сетевого управления положением, сетевого управления скоростью, сетевого импульсного управления или управлении по дискретной команде «Фиксированное положение».
12	-----	
11	Полное напряжение	Бит включен при полном открытии симисторов (отключен при плавном пуске).
10	Выполняется дожим	Бит включен при проходе концевого выключателя и ожидании превышения тока или моментного выключателя.
9	Дожим выполнен	Бит включен после отключения по дожиму (превышении тока уставки П011, П012 или срабатывании моментного выключателя).
8	-----	
7	Сработал виртуальный КВЗ	Биты включаются если положение выходит за пределы порогов для виртуальных КВ (уставки П023..П025)
6	Сработал виртуальный КВО	
5	Активно аналоговое управление ASI	Бит включается при активном управлении по аналоговому входу. Значение задания 0x1512
4	-----	
3	-----	
2	Реле К3	Бит включается при срабатывании реле К3 (для моделей МСТ-35х-СК)
1	Реле К2	Бит включается при срабатывании реле К2 (для моделей МСТ-35х-СК)
0	Реле К1	Бит включается при срабатывании реле К1

Таблица 18 - Информационный регистр 0x1504 «Предупреждение»

Бит	Обозначение	Примечание
15	Превышено время хода между КВ	Превышение времени хода между КВ порога П077 .
14	Превышено время схода с КВ	Превышение времени схода с КВ порога П078 .
13	Превышена частота пусков	Превышение частоты пусков порога П076 . Период изменения ПВ – 10 минут.
12	Превышено ПВ%	Превышение продолжительности включения порога П075 . Период изменения ПВ – 10 минут.
11	Ошибка КВ (срабатывание 2 КВ или предупреждение по виртуальному КВ)	Бит включается в 2-х случаях: -одновременное включение КВЗ и КВО (реальных и/или виртуальных); -преждевременное срабатывание виртуального или реального КВ в зависимости от настройки (П023=2, 4 или 5)
10	Ошибка сетевой команды	Бит включается при ошибке сетевой команды: - одновременно включено больше одной команды управления: Закрывать, Открыть, Управление импульсом, Управление скоростью, Управление положением, Управление импульсом перемещения. -Задание положения более 1000 (100.0%).
9	Неисправность РТС (обрыв/КЗ) (для опций – СК, -С2)	Бит включается при неисправности РТС (П009=4..6)
	Неисправность ASI (для опций -ACK, -AC2)	Бит включается если сигнал задания AS 4-20 мА снижается ниже 2 мА или превышает 22 мА
8	Неисправность ДП	Бит включается если сигнал датчика положения 4-20 мА снижается ниже 2 мА (при П020=2,3), или превышает 22 мА (при П020=3)
7	Самоход ДП (изменение сигнала без команды управления)	Бит включается, если после остановки ЭП положение отклоняется больше, чем задано в уставке П079 . Исходное положение остановки фиксируется в течение 2 секунд после остановки для исключения влияния выбега вала.
6	Нет изменения ДП при работе	Бит включается, если при работе положение не изменяется. Таймер является накопительным, поэтому предупреждение будет срабатывать и при коротких импульсах. Порог времени работы без изменения ДП задается в П080 (для работы внутри диапазона) и П081 (если ДП за пределами диапазона 0..100%). В режиме управления положением кроме предупреждения также срабатывает авария (код A22)
5	Ошибка направления изменения ДП	Бит включается, если при закрытии положение в % увеличивается, а при открытии – уменьшается. Счетчик ошибочного направления является накопительным, поэтому предупреждение может сработать при коротких импульсах. Порог отклонения 6%. В режиме управления положением кроме предупреждения также срабатывает авария (код A23)
4	-----	
3	Перегрев блока управления	Превышении температуры внутри блока (регистр 0x151E) более 85 град, отключается при снижении ниже 81 град.
2	Перегрев электронной тепловой защиты ЭД	Превышении порога нагрева ЭТЗ (регистр 0x151D) более 90%, отключение при снижении ниже 85%.

Бит	Обозначение	Примечание
1	Перегрузка ЭД (по полному или активному току)	Превышение полного или активного тока во время работы выше порогов (уставки П071, П072). Задержка включения и отключения настраивается в П073, П074 .
0	Неисправность силового питания	Отсутствие фазы, низкое напряжение

Таблица 19 - Информационный регистр 0x1505: старший байт - Код аварии, младший байт – субкод аварии

Старший байт - Код аварии (0..255)		
Значение	Обозначение	Примечание
Электронные защиты		
1	A1-Неисправность силового питания	Авария срабатывает при неисправности силового питания на входе
3	A3-Тепловая защита (электронная или термодатчик)	В заводской настройке ток защиты 110% Iном, класс защиты 5 сек (время отключения 600% тока защиты). Настройка: П061, П062
4	A4-Предельный ток	Превышение уставки Iном (П002) в 10 раз.
5	A5-Обрыв фазы на выходе	Обрыв фаз контролируется при подаче команд и во время работы.
6	A6-Перегрев блока	Превышение температуры внутри пускателя.
7	A7-Ток при останове (пробой силового ключа)	
8	A8-Ошибка блока	Необходимо связаться с производителем
Электронные защиты от превышения нагрузки		
11	A11-Превышено время пуска	Заводская настройка: авария при превышении тока > 170% Iном через 1 сек с начала пуска. Настройка: П056, П059 .
12	A12-Перегрузка по току	Заводская настройка: авария при превышении тока > 170% Iном в течение 1 сек во время работы. Настройка: П056, П060 .
13	A13-Перегрузка по активному току	Заводская настройка: защита отключена. Настройка: П057, П060 .
14	A14-Сработал моментный выключатель	Защита срабатывает с задержкой П065 после срабатывания моментного выключателя (вход МВ)
Защиты по сигналам электропривода		
21	A21-Ошибка срабатывания КВ	Ошибка срабатывания концевого выключателя: -сработал противоположный КВ -сработали оба КВ -физический КВ сработал раньше виртуального КВ (настройки П023..П026)
22	A22-Отсутствие изменения сигнала ДП во время работы	Сигнал датчика положения не меняется при работе Настройка: П080, П081
23	A23-Обратное вращение по сигналу ДП	Сигнал датчика положения изменяется противоположно команде (при закрытии сигнал ДП в % увеличивается, при открытии – уменьшается)
24	A24-Превышено время дожима	После срабатывания КВ не срабатывает условие отключение по току или моменту за время уставки П066
25	A25-Превышено время хода ЭП	Время хода выше значения уставки П067 . Заводская настройка – отключено.
26	A26-Обрыв датчика положения 4-20 мА	Ток датчика положения ниже 2 мА
27	A27-Неиспр. цепи РТС (кз/обрыв)	Неисправность термодатчика РТС (замыкание или обрыв). Настройка защиты – уставка П009 .

Авария по сетевому управлению		
31	A31-Потеря сетевого управления (если пропали оба интерфейса при разрешенном управлении)	Отсутствие запросов мастера дольше времени тайм-аута (уставка ПОЗ8)
Младший байт - Субкод аварии (0..255)		
Диапазон	Код аварии	Обозначения субкодов
1..5	A1-Неисправность силового питания	1=Нет питания 4=Низкое напряжение
1..2	A3-Тепловая защита (электронная или термодатчик)	1=Электронная тепловая защита 2=Термодатчик ЭД
0..2	A4-Предельный ток	0=Ошибка при останове 1=Ошибка при закрытии 2=Ошибка при открытии
0..255	A8-Ошибка блока	Сообщить производителю с указанием субкода
1..2	A11-Превышено время пуска A12-Перегрузка по току A13-Перегрузка по активному току A14-Сработал моментный выключатель	1=Ошибка при закрытии 2=Ошибка при открытии
1..3	A21-Ошибка срабатывания КВ	1=сработал противоположный КВ 2= сработали оба КВ 3= физический КВ сработал раньше виртуального КВ
1..2	A22-Отсутствие изменения сигнала ДП во время работы	1=Значение ДП внутри диапазона измерения 2=Значение ДП на границе диапазона измерения
1..2	A24-Превышено время дожима	1=Ошибка при закрытии 2=Ошибка при открытии
1..2	A27-Неиспр. цепи РТС (кз/обрыв)	1=Обрыв цепи РТС 2=КЗ цепи РТС
1..2	A31-Потеря сетевого управления	1=По порту COM1 2=По порту COM2
0	A2, A5, A6, A7, A23, A25, A26	Для указанных аварий субкод всегда =0

Пример №1:

Значение регистра 0x1505 = 1026 (десятичное значение) или 0402 (hex) состоит из двух байт:

Старший байт= 4 («Авария А4 – Предельный ток»)

Младший байт = 2 (для аварии А4 субкод 2 означает «Ошибка при открытии»)

Пример №2:

Значение регистра 0x1505 = 5377 (десятичное значение) или 1501 (hex) состоит из двух байт:

Старший байт = 21 («Авария А21-Ошибка срабатывания КВ»).

Младший байт = 1 (для аварии А21 субкод 1 означает «Сработал противоположный КВ»).

1.16 Информационные регистры быстрого доступа (0x1000..0x100B)

1.16.1 Для высокоскоростного циклического опроса информационных регистров может использоваться блок из 12 регистров **0x1000..0x100B**, из которых 10 регистров являются регистрами косвенной адресации.

1.16.2 Список информационных регистров быстрого доступа приведен в таблице **20**, функции при заводских настройках в таблице **21**.

1.16.3 Период обновления регистров - 5 мс.

1.16.4 Регистры **0x1000** и **0x1001** копируют значения регистров **0x1500** и **0x1501**.

1.16.5 Регистры косвенной адресации **0x1002..0x1000B** могут копировать значение любого из 70 информационных параметров **0x1500..0x1545** (таблица **14**). Номер копируемого параметра программируется в уставках **П095..П104**.

Таблица 20 – Информационные регистры быстрого доступа

№	Адрес (Hex)	Адрес (DEC)	Название	Уставка настройки (приложение Б)	Примечание
0	0x1000	4096	Состояние работы 1	-----	Копия 0x1500, Таблица 15
1	0x1001	4097	Состояние входных сигналов	-----	Копия 0x1501, Таблица 16
2	0x1002	4098	Многофункциональный регистр 0x1002	П095	В уставках П095..П104 программируется число от 0 до 69, которое соответствует номеру копируемого информационного параметра из таблицы 14 (раздел 1.15).
3	0x1003	4099	Многофункциональный регистр 0x1003	П096	
4	0x1004	4100	Многофункциональный регистр 0x1004	П097	
5	0x1005	4101	Многофункциональный регистр 0x1005	П098	
6	0x1006	4102	Многофункциональный регистр 0x1006	П099	
7	0x1007	4103	Многофункциональный регистр 0x1007	П100	
8	0x1008	4104	Многофункциональный регистр 0x1008	П101	
9	0x1009	4105	Многофункциональный регистр 0x1009	П102	
10	0x100A	4106	Многофункциональный регистр 0x100A	П103	
11	0x100B	4107	Многофункциональный регистр 0x100B	П104	

Таблица 21 – Заводские значения информационных регистров быстрого доступа

№	Адрес (Hex)	Адрес (DEC)	Заводская настройка	Копируемый регистр 0x15xx	Название параметра
0	0x1000	4096	---	0x1500	Состояние работы 1
1	0x1001	4097	---	0x1501	Состояние входных сигналов
2	0x1002	4098	П095=2	0x1502	Состояние работы 2
3	0x1003	4099	П096=3	0x1503	Положение ЭП в %
4	0x1004	4100	П097=4	0x1504	Предупреждения
5	0x1005	4101	П098=5	0x1505	Код/Субкод аварии
6	0x1006	4102	П099=14	0x150E	Ток (с фиксацией), %
7	0x1007	4103	П100=46	0x152E	Авария: Состояние работы 1
8	0x1008	4104	П101=47	0x152F	Авария: Состояние входных сигналов
9	0x1009	4105	П102=49	0x1531	Авария: Положения ЭП
10	0x100A	4106	П103=50	0x1532	Авария: Предупреждения
11	0x100B	4107	П104=51	0x1533	Авария: Код/Субкод аварии

1.17 Программируемые параметры (регистры 0x0001..0x006D)

1.17.1 Программируемые параметры блока могут настраиваются по любому из интерфейсов: **USB**, **COM1** и **COM2**.

1.17.2 Настройка параметров может быть выполнена с использованием ПО «**MST Loader**» или по интерфейсу RS485.

1.17.3 Область программируемых параметров включает 109 уставок **П001..П109**, которые соответствуют адресам Modbus **0x0001..0x006D**.

1.17.4 Область программируемых параметров может быть прочитана или записана за одну транзакцию чтения или записи. Для зарезервированных или отсутствующих в списке параметров значение для записи должно быть 0.

1.17.5 Перечень и описание всех программируемых параметров приведены в Приложении Б, а также в таблице настроек в программе **MST Loader**.

1.17.6 **ВНИМАНИЕ:** во время связи блока по USB с ПО «MST Loader» запись параметров по RS485 блокируется.

1.18 Маркировка и пломбирование

1.18.1 Маркировка блока производится на передней панели и боковом шильдике.

На передней панели нанесено наименование блока и обозначения клемм.

На боковом шильдике нанесены следующие данные:

- заводской номер
- номинальное напряжение питания и частота
- номинальный ток блока
- надпись «Сделано в России»
- год изготовления
- функциональная схема.

1.18.2 На клеммных колодках нанесены наклейки с обозначениями клемм.

1.18.3 На корпусе блока рядом с винтом заземления имеется знак заземления.

1.18.4 Пломбирование блока осуществляется с помощью наклейки с контролем вскрытия.

1.19 Упаковка

1.19.1 Блок во влагозащитной упаковке укладывается в коробку из гофрированного картона, свободное пространство между блоком и стенками коробки заполняется картоном.

1.19.2 В коробку с блоком вкладывается паспорт.

2 ИСПОЛЬЗОВАНИЕ ПО НАЗНАЧЕНИЮ

2.1 Эксплуатационные ограничения

2.1.1 Не допускается использовать блок в условиях, отличающихся от условий в Таблице 1.

2.1.2 Если по условиям эксплуатации возможны короткие замыкания цепей, подключенных к выходу блока, то необходимо подавать напряжение на сетевые клеммы блока через рекомендуемые плавкие предохранители (таблица 22).

2.1.3 Вместо предохранителей допускается использование индивидуальных автоматических выключателей с уставкой тока мгновенного расцепителя не более 150 А, классом токоограничения 3 и отключающей способностью не ниже 6 кА. В таблице 23 приведены рекомендуемые параметры автоматических выключателей.

2.1.4 При значении ожидаемого тока КЗ в месте установки блока более 350А защита полупроводниковых ключей от выхода из строя при КЗ обеспечивается только при использовании рекомендуемых предохранителей.

Таблица 22 – Рекомендуемые предохранители

Номинальный ток двигателя	Рекомендуемые параметры предохранителей	Рекомендуемые предохранители (цилиндрическая плавкая вставка)
До 6 А	8..32 А тип gR, aR, gRL	Z-C10/SE-10A/GG (Eaton/Moeller)
Примечание – Рекомендуемые производители предохранителей: Eaton (Moeller), Schneider Electric, ETI, Siemens, OEZ, Siba, Littelfuse, Ferraz Shawmut, Busmann, ABB.		

Таблица 23 – Рекомендуемые автоматические выключатели

Номинальный ток двигателя	Рекомендуемые параметры АВ	Рекомендуемые АВ
До 6 А	Модульный АВ, 10 А тип хар-ки С, класс токоограничения 3	iC60H, ic60N (Schneider Electric), 5SX4 (Siemens)

2.1.5 Блок не предназначен для использования в системах безопасности и жизнеобеспечения, не относится к взрывобезопасному и искробезопасному оборудованию.

2.1.6 Если неисправность блока или срабатывание защитных функций может привести к значительным потерям или негативным последствиям необходимо исключить или минимизировать их с помощью дополнительного защитного и (или) резервного оборудования, а также должно быть предусмотрено оперативное обнаружение и устранение неисправности (перезапуск ошибки, замена блока из ЗИП или на стандартный магнитный пускатель, переход на резервное оборудование и др.).

2.1.7 Если в процессе эксплуатации блока возникают повторяющиеся срабатывания функций защитного отключения, то необходимо предпринять меры для устранения срабатывания защит, а при невозможности устранения связаться с производителем для консультации. Многократное игнорирование причин и сброс ошибок блока может являться поводом для отказа в гарантии.

2.1.8 Блоки имеют встроенный термодатчик для защиты от перегрева и при размещении группы блоков в шкафу необходимо обеспечить требуемый температурный режим для исключения срабатывания защиты от перегрева.

2.1.9 Не допускается использование блока в помещениях с наличием токопроводящей пыли без дополнительных мер по защите блока от ее проникновения внутрь оболочки и на внешние клеммные соединения.

2.1.10 При проверке сопротивления изоляции внешних цепей необходимо отключить их от блока.

2.2 Подготовка блока к использованию

2.2.1 Распаковать блок. Произвести его внешний осмотр, обращая внимание на отсутствие механических повреждений корпуса и клемников.

2.2.2 При наличии механических повреждений корпуса (сколов, трещин, и других дефектов) блок следует считать неисправным. Дальнейшей проверке и включению в сеть такой блок не подлежит.

2.2.3 При внесении блока с мороза в теплое помещение оставить блок в заводской упаковке в помещении на 8-10 часов для того, чтобы блок постепенно принял температуру окружающего воздуха.

2.2.4 При необходимости выполнить настройку блока до включения в схему с помощью программы **MST Loader**. Для этого необходимо подключить блок к компьютеру с помощью USB-microUSB кабеля. После открытия **MST Loader** выполнить подключение в программе. Питание блока при этом осуществляется с шины USB.

2.2.5 При первом подключении блока к ПК при наличии интернета VCP драйвер должен установиться автоматически. При отсутствии интернета драйвер можно скачать по ссылке
Программа **MST Loader** доступна по ссылке

2.3 Использование блока

2.3.1 Закрепите блок на вертикальной поверхности.

2.3.2 Подсоедините заземляющий проводник к болту заземления на корпусе блока. Для питания цепи 24В используйте промышленный источник питания 24В, имеющий клемму заземления.

2.3.3 Убедитесь в отсутствии напряжения в питающей сети и цепях управления.

2.3.4 Подсоедините блок к сети и электроприводу в соответствии с разделом 1.6. Подсоедините цепи управления. Цепи управления должны прокладываться отдельно от силовых цепей.

2.3.5 Подайте напряжение на блок и убедитесь в функционировании блока (светодиода «Готов» горит постоянно).

2.3.6 При необходимости выполнить настройку и тестирование блока с помощью программы **MST Loader**. Для этого необходимо подключить пускатель к компьютеру с помощью USB-microUSB кабеля и выполнить подключение к программе.

3 ТЕХНИЧЕСКОЕ ОБСЛУЖИВАНИЕ И РЕМОНТ

Запрещается! Производить техническое обслуживание блока при поданном напряжении.

3.1 Общие указания

3.1.1 Техническое обслуживание блока производить не реже одного раза в год.

3.1.2 К техническому обслуживанию допускаются лица, имеющие специальную подготовку и допуск к эксплуатации электроустановок до 1000В, изучившие настоящее руководство по эксплуатации.

3.1.3 При возникновении неисправности см. 3.4. При невозможности устранения неисправности связаться с изготовителем или разработчиком. Ремонт блока должен производиться в условиях завода-изготовителя.

3.2 Меры безопасности

Опасно! При подаче напряжения на блок на клеммах двигателя присутствует опасное напряжение! Все работы с нагрузкой производить при снятом напряжении с блока!

3.2.1 При работе с блоком следует руководствоваться ГОСТ 12.3.019-80, «Правилами технической эксплуатации электроустановок установок потребителей» (ПТЭЭП), а также «Правилами по охране труда при эксплуатации электроустановок» (ПОТЭЭ).

3.2.2 При эксплуатации блок должен быть заземлен.

3.2.3 Все работы по монтажу блока производить при полностью снятом напряжении питания. При этом необходимо выполнить мероприятия по предотвращению ошибочной подачи напряжения.

3.3 Порядок технического обслуживания

3.3.1 Техническое обслуживание проводится не реже одного раза в год.

3.3.2 Работы, производимые в ходе технического обслуживания:

- контроль крепления блока;
- контроль электрических соединений;
- удаление пыли и грязи с клеммников;
- удаление пыли и грязи с поверхности радиатора и корпуса блока;

3.3.3 При проведении внешнего осмотра не должно быть ослабления крепежных элементов блока, ослабления и подгорания контактов клеммных соединений.

3.4 Возможные неисправности и методы их устранения

3.4.1 При поиске неисправностей в первую очередь проверьте наличие напряжения сети и наличие сигналов управления, соответствие их параметрам блока. Проверьте надежность подсоединения двигателя и цепей управления. Проверьте соответствие установленных режимов работы блока фактическим режимам привода.

3.4.2 Варианты неисправностей приведены в таблице 24.

Таблица 24 – Неисправности и методы их устранения

Признаки	Причина	Способы устранения
При подаче силового напряжения ни один светодиод не горит	-отсутствует питание 24В на клеммах Up и 0.	-подать напряжение 24В
Светодиод «Готов» мигает частыми однократными импульсами	- напряжение питания 24В ниже допустимого (<18В) - подключен USB-кабель, но отсутствует напряжение 24В	- измерить напряжение на клеммах Up и 0
При подаче силового напряжения светодиод «Готов» мигает редкими однократными импульсами	- обрыв входной фазы	-измерить силовое напряжение между A и N. -связаться с производителем
Индикатор «Готов» горит, но блок не реагирует на сигналы управления	-Средняя точка входов управления не подключена к источнику питания.	-проверить схему подключения -выяснить причину с помощью программы MST Loader .
Горит индикатор «Авария», блок не реагирует на сигналы управления	- срабатывание электронной защиты блока	Выяснить причину срабатывания защиты с помощью программы MST Loader .
При подаче питания или сигналов управления срабатывает автоматический выключатель	-неисправность силовых ключей	- заменить блок, - связаться с производителем.
Нет связи по интерфейсу RS485	- несоответствие параметров связи (битовая скорость, стоп-бит, четность) - несоответствие адреса устройства - перепутаны местами A(+) и B(-) - обращение к недопустимым адресам Modbus - на конце длинной линии отсутствует согласующий резистор - используется высокая скорость (230.4 кбит и более) без нагрузки порта	- проверить параметры связи и адрес устройства - проверить правильность подключения A и B - проверка исправности портов блока может быть выполнена через программу MST Loader - при высоких скоростях даже при короткой линии необходимо подключить резистор <1 кОм.
Нестабильность связи по интерфейсу RS485	- отсутствует согласующий резистор - не соединены общие выводы приемопередатчиков (клеммы 1S или 2S). - периоды между запросами мастера превышают тайм-аут (параметр P038) - попытки записи уставок по RS485 во время связи по USB с программой MST Loader	- общие выводы устройств должны быть соединены экраном кабеля - если блок отвечает Modbus исключением 7, то действует запрет записи уставок.
При управлении от RS485 останавливается через 2 секунды	- срабатывает тайм-аут по потере связи из-за отсутствия запросов на линии (по умолчанию 2 секунды)	- Настроить параметры тайм-аута P038 и реакции P039 (см. Приложение Б)

4 ТРАНСПОРТИРОВАНИЕ И ХРАНЕНИЕ

4.1.1 Блоки могут транспортироваться в упаковке организации-изготовителя всеми видами транспорта в крытых транспортных средствах при условиях хранения 5 по ГОСТ 15150 для исполнения УХЛ при температуре окружающего воздуха от минус 50 до +50 °С. Транспортирование блоков в универсальных контейнерах допускается в открытых автомашинах и вагонах. Транспортирование при воздушных перевозках должно производиться в герметизированных отапливаемых отсеках при условиях хранения 2 по ГОСТ 15150, а при морских перевозках – в трюмах при условиях хранения 3 по ГОСТ 15150.

4.1.2 Транспортирование блоков должно производиться в соответствии с правилами, действующими на данном виде транспорта.

4.1.3 Во время погрузочно-разгрузочных работ и транспортировании упакованные блоки не должны подвергаться резким ударам и воздействию атмосферных осадков. Способ укладки упакованных механизмов на транспортное средство должен исключать их перемещение.

4.1.4 Срок транспортирования не должен превышать одного месяца. Более долгий срок размещения – по согласованию с изготовителем.

4.1.5 Условия хранения 1 по ГОСТ 15150 – отапливаемые, вентилируемые склады, хранилища с кондиционированием воздуха, расположенные в любых макроклиматических районах, температура от +5 до +40 °С, влажность до 80% при температуре 25 °С.

4.1.6 Перед распаковыванием после транспортирования при отрицательной температуре блоки должны быть выдержаны в течение 8-10 часов в условиях хранения 1 по ГОСТ 15150.

5 КОМПЛЕКТНОСТЬ

В комплект блока входят:

* блок	БМДК.648600.012ТУ	1шт.	
* руководство по эксплуатации	БМДК.648600.012-02 РЭ	1шт 1)	
* паспорт	для МСТ-150А-С2	БМДК.648600.012-06 ПС	1шт
	для МСТ-150А-СК	БМДК.648600.012-12 ПС	1шт
* упаковка			1шт.

1) но не более 5 шт на партию. Электронная версия руководства доступна на сайте

Приложение А
Габаритно-установочные размеры
(обязательное)

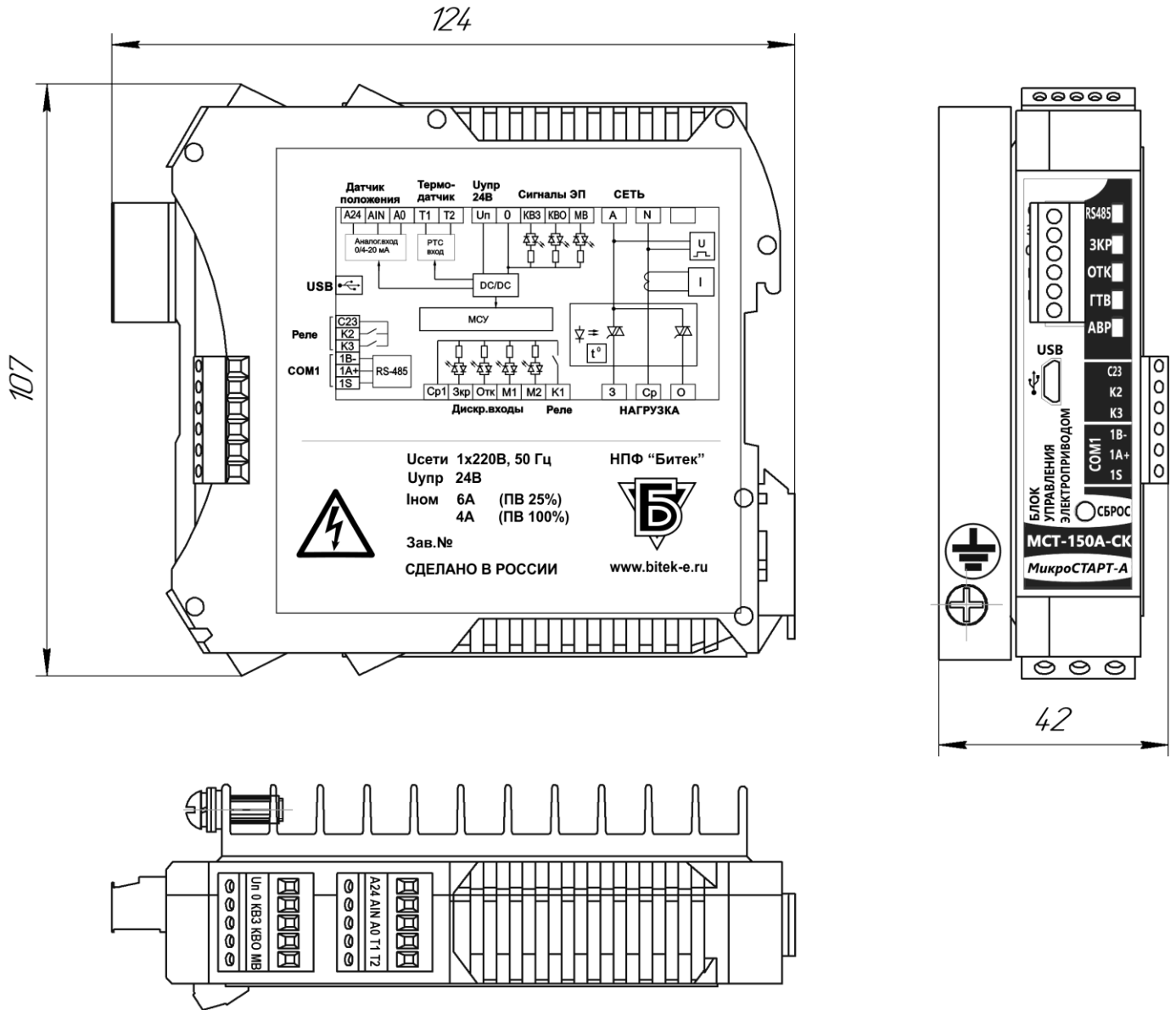


Рисунок А.1 – Габаритно-установочные размеры МСТ-150А-хх

Приложение Б
Программируемые параметры
(обязательное)

Таблица Б1 – Программируемые параметры

Код уставки	Адрес Modbus	Название	Диапазон (в ед.изм)	Диапазон Modbus	Зав.знач, ед.изм/ (Modbus)	Примечание
ОСНОВНЫЕ ПАРАМЕТРЫ						
П002	0x0002	Номинальный ток	(0.05 ..7.00)А	20..700	6.00А (600)	Данная уставка является базовой для всех остальных настроек тока, выраженных в % от этой уставки
П003	0x0003	Функции входов Зкр, Отк	0 ..3	0..3	1 (1)	0 = нет действия 1 = Закреть/Открыть, постоянные сигналы 2=Закреть/Открыть, импульсные сигналы (самоподхват) 3 = Управление одним сигналом Отк (откл – закрытие, вкл – открытие). Вход Зкр – разрешение работы
П004	0x0004	Функции входов КВЗ, КВО, МВ	0 ..2	0..2	0 (0)	0 = нет действия 1 = КВЗ, КВО –концевые выключатели (НО), МВ – моментный выключатель (НО) 2 = КВЗ, КВО –концевые выключатели (НЗ), МВ – моментный выключатель (НО) 3= вариант 2 + контроль НЗ-термодатчика в общей цепи КВЗ и КВО

Таблица Б1 – Программируемые параметры (продолжение)

Код Уставки	Адрес Modbus	Название	Диапазон (в ед.изм)	Диапазон Modbus	Зав.знач, ед.изм/ (Modbus)	Примечание
П005	0x0005	Функции входа M1	0 ..14	0..14	0 (0)	0 = нет действия 1 = Запрет (НО) 2 = Запрет (НЗ) 3 = Стоп (НО) 4 = Стоп (НЗ) 5 = Стоп (НЗ) + высший приоритет дискретного управления 6 = Дискретное управление: Вкл (Низкий приоритет) / Откл 7 = Дискретное управление: Вкл (Высокий приоритет) / Откл
П006	0x0006	Функции входа M2	0 ..14	0..14	0 (0)	8 = Разрешение дожима (Вкл/Откл) 9 = Фиксированное положение 1 (П027) 10 = Фиксированное положение 2 (П028) 11 = Аварийное управление (стоп) 12 = Аварийное управление (закрытие) 13 = Аварийное управление (открытие) 14=Аварийное управление (выход на фиксированную позицию П029)
П007	0x0007	Функции реле K1	0 ..7	0..7	0 (0)	0 = Авария 1 = Авария (инверсия) 2 = Готовность 3 = Работа 4 = Авария+Предупреждение 5= Авария + Предупреждение (меандр 2.5 Гц) 6 = Активно дискретное управление 7 = Активно сетевое управление
П008	0x008	Зарезервировано	0	0	0 (0)	

Таблица Б1 – Программируемые параметры (продолжение)

Код Уставки	Адрес Modbus	Название	Диапазон (в ед.изм)	Диапазон Modbus	Зав.знач, ед.изм/ (Modbus)	Примечание
П009	0x0009	Функция входа датчика температуры (ДТ)	0 ..6	0..6	0 (0)	0=НО-контакт (индикация) 1 = НО контакт (авария) 2 = НЗ контакт (индикация) 3 = НЗ контакт (авария) 4=позистор, РТС (индикация при срабатывании, предупреждение при неисправности ДТ) 5=позистор, РТС (авария при срабатывании, предупреждение при неисправности ДТ) 6 = позистор, РТС (авария при срабатывании и неисправности ДТ)
П010	0x000A	Функция дожима (уплотнения) задвижек	0 ..4	0..4	0 (0)	0 = Отключено 1 = При закрытии 2 = При закрытии и открытии 3 = При закрытии (по приращению активного тока) 4 = При закрытии/открытии (по приращению активного тока)
П011	0x000B	Ток дожима	(50 ..200)%	50..200	100% (100)	
П012	0x000C	Активный ток дожима	0 (ОТКЛ), (1 ..150)%	0..150	0 (0)	0=отключено
П013.. П019	0x000D.. 0x0013	Зарезервировано	0	0	0 (0)	
ФУНКЦИИ КОНТРОЛЯ ПОЛОЖЕНИЯ						

Таблица Б1 – Программируемые параметры (продолжение)

Код Уставки	Адрес Modbus	Название	Диапазон (в ед.изм)	Диапазон Modbus	Зав.знач, ед.изм/ (Modbus)	Примечание
П020	0x0014	Контроль датчика положения / Аналоговое управление	0 ..5	0..5	0 (0)	0 = Контроль отключен 1 = Контроль датчика положения 0/4..20мА, без контроля обрыва сигнала 2 = Контроль датчика положения 4..20мА, с контролем обрыва сигнала <2 мА 3 = Контроль датчика положения 4..20мА, с контролем обрыва сигнала <2 мА и превышения >22 мА. Только для опций -АСК, -АС2: 4= то же, что 3 + управление по аналоговому входу ASI. Уровень задания 0-100%= 4..20 мА 5= то же, что 3 + управление по аналоговому входу ASI. Уровень задания 0-100%= П021..П022
П021	0x0015	Уровень датчика при положении 0%	(0 ..20.00) мА	0..2000	4.00мА (400)	
П022	0x0016	Уровень датчика при положении 100%	(0 ..20.00) мА	0..2000	20.00мА (2000)	
П023	0x0017	Функции виртуальных КВЗ, КВО	0 ..5	0..5	0 (0)	0 = Отключено 1 = только дожим 2 = дожим, предупреждение о срабатывании механических КВ (вирт.КВ настраиваются внутри диапазона механических КВ) 3 = дожим, отключение 4 = дожим, отключение, предупреждение о срабатывании механических КВ (виртуальные КВ настраиваются внутри диапазона механических КВ) 5=дожим, отключение, предупреждение о срабатывании виртуальных КВ (виртуальные КВ настраиваются за пределами диапазона механических КВ)
П024	0x0018	Положение виртуального КВЗ	(0..20.00) мА	0..2000	4.00мА (400)	

Таблица Б1 – Программируемые параметры (продолжение)

Код Уставки	Адрес Modbus	Название	Диапазон (в ед.изм)	Диапазон Modbus	Зав.знач, ед.изм/ (Modbus)	Примечание
П025	0x0019	Положение виртуального КВО	(0..20.00)мА	0..2000	20.00мА (2000)	
П026	0x001A	Виртуальные КВ (гистерезис)	(0.10..4.00)мА	10..400	0.50мА (50)	
П027	0x001B	Фиксированное положение 1	(0.0..100.0)%	0..1000	0% (0)	Используется при задании положения по дискретному входу М1 (с функцией П005=9) или М2 (с функцией П006=9)
П028	0x001C	Фиксированное положение 2	(0.0..100.0)%	0..1000	0% (0)	Используется при задании положения по дискретному входу М1 (с функцией П005=10) или М2 (с функцией П006=10)
П029	0x001D	Фиксированное положение 3	(0.0..100.0)%	0..1000	0% (0)	Используется при одновременной подаче сигналов на дискретные входы М1 (с функцией П005=9) и М2 с функцией (П006=10)
НАСТРОЙКИ ИНТЕРФЕЙСА RS485 (*параметры П034..П037 только для опций – С2, -АС2)						
П030 П034*	0x001E 0x0022*	Функции порта (П030 – СОМ1, П034* – СОМ2)	0 ..3	0 ..3	3 (3)	0 = только чтение 1 = чтение и управление 2 = чтение и изменение параметров 3 = чтение, управление и изменение параметров
П031 П035*	0x001F 0x0023*	Адрес устройства (П031 – СОМ1, П035* – СОМ2)	1..246	1..246	240 (240)	На адрес 247 отвечают все устройства

Таблица Б1 – Программируемые параметры (продолжение)

Код Уставки	Адрес Modbus	Название	Диапазон (в ед.изм)	Диапазон Modbus	Зав.знач, ед.изм/ (Modbus)	Примечание
П032 П036*	0x0020 0x0024*	Параметры соединения (П032 – COM1, П036* – COM2)	0..47	0..47	4 (4)	0..3=9600 бит/с {N,1}, {E,1}, {O,1}, {N,2} 4..7=19200 бит/с {N,1}, {E,1}, {O,1}, {N,2} 8..11=38400 бит/с {N,1}, {E,1}, {O,1}, {N,2} 12..15=57600 бит/с {N,1}, {E,1}, {O,1}, {N,2} 16..19=115200 бит/с {N,1}, {E,1}, {O,1}, {N,2} 20..23=230400 бит/с {N,1}, {E,1}, {O,1}, {N,2} 24..27= 38400 бит/с {N,1}, {E,1}, {O,1}, {N,2}, FAST MODE 28..31= 57600 бит/с {N,1}, {E,1}, {O,1}, {N,2}, FAST MODE 32..35= 115200 бит/с {N,1}, {E,1}, {O,1}, {N,2}, FAST MODE 36..39= 230400 бит/с {N,1}, {E,1}, {O,1}, {N,2}, FAST MODE 40..43= 256000 бит/с {N,1}, {E,1}, {O,1}, {N,2}, FAST MODE 44..47= 460800 бит/с {N,1}, {E,1}, {O,1}, {N,2}, FAST MODE
П033 П037*	0x0021 0x0025*	Задержка ответа (П033 – COM1, П037* – COM2)	(0..10.0) мс	0..100	0 мс (0)	При 0 – минимальная задержка ответа (3.5 символа или 1.75 мс)
НАСТРОЙКИ РЕЛЕ (только для опций –СК, -АСК)						

Таблица Б1 – Программируемые параметры (продолжение)

Код Уставки	Адрес Modbus	Название	Диапазон (в ед.изм)	Диапазон Modbus	Зав.знач, ед.изм/ (Modbus)	Примечание
П034	0x0022	Функции реле K2	0 ..23	0..23	8 (8)	0 = Авария 1 = Авария (инверсия) 2 = Готовность 3 = Работа 4 = Авария+Предупреждение 5= Авария + Предупреждение (меандр 2.5 Гц) 6 = Активно дискретное управление 7 = Активно сетевое управление 8= Нет действия 9 = Работа (Закрыть) 10 = Работа (Открыть) 11 = Закрыто 12 = Открыто 13 = Индикатор «Закрыть» (положение+ход, вар.1) 14 = Индикатор «Открыть» (положение+ход, вар.1) 15 = Индикатор «Закрыть» (положение+ход, вар.2) 16 = Индикатор «Открыть» (положение+ход, вар.2) 17 = Термодатчик 18 = Предупреждение (0x1504 все биты + 0x1502 бит 8 + 0x1501 бит 0) 19 = Предупреждение о неисправности силовой цепи (0x1504 биты 0,4 + 0x1502 бит 8) 20 = Предупреждение о перегрузке (0x1504 бит 1) 21 = Предупреждение о перегреве (0x1504 биты 2, 3 + 0x1501 бит 0) 22 = Предупреждение о работы ЭП (0x1504 биты 5,6,7,8, 9, 11, 14, 15) 23= Предупреждение о частоте включений и ПВ (0x1504 биты 12, 13)
П035	0x0023	Функции реле K3	0 ..23	0..23	8 (8)	18 = Предупреждение (0x1504 все биты + 0x1502 бит 8 + 0x1501 бит 0) 19 = Предупреждение о неисправности силовой цепи (0x1504 биты 0,4 + 0x1502 бит 8) 20 = Предупреждение о перегрузке (0x1504 бит 1) 21 = Предупреждение о перегреве (0x1504 биты 2, 3 + 0x1501 бит 0) 22 = Предупреждение о работы ЭП (0x1504 биты 5,6,7,8, 9, 11, 14, 15) 23= Предупреждение о частоте включений и ПВ (0x1504 биты 12, 13)
НАСТРОЙКИ ИНТЕРФЕЙСА RS485 (ДОПОЛНИТЕЛЬНЫЕ)						

Таблица Б1 – Программируемые параметры (продолжение)

Код Уставки	Адрес Modbus	Название	Диапазон (в ед.изм)	Диапазон Modbus	Зав.знач, ед.изм/ (Modbus)	Примечание
П038	0x0026	Тайм-аут потери связи (COM1 и COM2)	0 (ОТКЛ), (0.1..20.0)с	0..200	2.0с (20)	1. Таймер потери связи может работать только при активной команде сетевого управления 2. Каждый порт имеет свой таймер потери связи 3. При отсутствии запросов и превышения таймера данной уставки сетевая команда на соответствующем порту обнуляется 4. Если сетевые команды управления активны на обоих портах (дублирование), то управление переходит на резервный порт 5. Если команда приходит только по одному порту, то при потере связи выбирается действие в соответствии с уставкой П039
П039	0x0027	Реакция при полной потере сетевого управления	0..3	0..3	0 (0)	0 = обнуление сетевой команды 1 = обнуление сетевой команды после самостоятельной остановки 2 = обнуление сетевой команды со срабатыванием защиты 3 = обнуление сетевой команды после самостоятельной остановки со срабатыванием защиты Данная функция активна, если команда управления приходит только по одному порту и фиксируется потеря связи по тайм-ауту (П038)
СЕТЕВОЕ УПРАВЛЕНИЕ ПОЛОЖЕНИЕМ (ПОЗИЦИОНЕР)						
П040	0x0028	Зона импульсного регулирования положения	(0..10.0)%	0..100	2.0% (20)	Параметры импульсов в этой зоне задаются в П042 и П043
П041	0x0029	Зона нечувствительности регулятора	(0..10.0)%	0..100	1.0% (10)	Зона П041 должна быть меньше зоны П040
П042	0x002A	Импульс позиционирования	(0.01..1.00)с	1..100	0.2с (20)	Для импульсного режима в зоне отклонения П040

Таблица Б1 – Программируемые параметры (продолжение)

Код Уставки	Адрес Modbus	Название	Диапазон (в ед.изм)	Диапазон Modbus	Зав.знач, ед.изм/ (Modbus)	Примечание
П043	0x002B	Пауза между импульсами позиционирования	(0.10..2.00)с	10..200	0.5с (50)	Для импульсного режима в зоне отклонения П040
П044	0x002C	Зарезервировано	0	0	0	
СЕТЕВОЕ УПРАВЛЕНИЕ СКОРОСТЬЮ						
П045	0x002D	Управление скоростью: период	(0.50..10.00) с	50..1000	3.00с (300)	Минимальный период подачи импульсов. При малых значениях задания скорости импульсы будут пропускаться для выполнения требования минимальной длительности импульса.
П046	0x002E	Управление скоростью: мин. импульс	(0.02..2.00) с	2..200	0.2с (20)	Минимальная длительность импульса при управлении скоростью. При малых значениях задания скорости на каждом периоде длина импульса накапливается и управление происходит при достижении минимального импульса включения.
П047	0x002F	Компенсация люфта при закрытии	(0..1.00) с	0..100	0с (0)	При изменении направления первый импульс корректируется для компенсации люфта
П048	0x0030	Компенсация люфта при открытии	(0..1.00) с	0..100	0с (0)	При изменении направления первый импульс корректируется для компенсации люфта
П049	0x0031	Зарезервировано	0	0	0	
ПАРАМЕТРЫ ПУСКА						
П050	0x0032	Режим пуска	0..3	0..3	1 (1)	0=прямой пуск 1= безударный пуск 2 = плавный пуск (рампа напряжения). См. П052 3 = плавный пуск (ограничение тока). см. П053
П051	0x0033	Зарезервировано	0	0	0	
П052	0x0034	Плавный пуск: рампа напряжения	(0.01..10.00) с	1..1000	0.5с (50)	Действует при П050=2
П053	0x0035	Плавный пуск: ограничение тока	(100..500)%	100..500	300% (300)	Действует при П050=3
П054	0x0036	Зарезервировано	0	0	0	
П055	0x0037	Зарезервировано	0	0	0	

Таблица Б1 – Программируемые параметры (продолжение)

Код Уставки	Адрес Modbus	Название	Диапазон (в ед.изм)	Диапазон Modbus	Зав.знач, ед.изм/ (Modbus)	Примечание
ФУНКЦИИ ЗАЩИТЫ						
П056	0x0038	Защита от перегрузки: ток	(50..400)%	50..400	170% (170)	Защита активируется через задержку П059 после пуска
П057	0x0039	Защита от перегрузки: активный ток	0(ОТКЛ), (1..300)%	0..300	0 (0)	0=запрет отключения по активному току Защита активируется через задержку П059 после пуска
П058	0x003A	Защита от перегрузки: увеличение порога после дожима	(1.00..3.00)	100..300	1.50 (150)	После дожима уставки для защиты увеличиваются кратно этому коэффициенту, данный режим действует только за пределами концевых выключателей
П059	0x003B	Защита от перегрузки: задержка при пуске	(0.10..20.00)с	10..2000	1.00с (100)	Задержка для игнорирования пусковых токов
П060	0x003C	Защита от перегрузки: задержка при работе	(0.02..5.00)с	2..500	1.00с (100)	Задержка действует во время работы
П061	0x003D	Электронная тепловая защита: ток	(20..150)%	2..15	110% (11)	Ток отключения - это минимальный порог отключения длительного тока
П062	0x003E	Электронная тепловая защита ЭД: класс защиты	(1..20)с	1..20	5с (5)	Класс защиты определяет тепловую инерцию и соответствует времени отключения б-кратного значения уставки тока защиты ЭТЗ
П063	0x003F	Зарезервировано	0..0	0..0	0 (0)	
П064	0x0040	Защита по термодатчику ЭД: задержка	(0.10..10.00) с	10..1000	1.00с (100)	
П065	0x0041	Защита по моментному выключателю: задержка	(0.02..2.00) с	2..200	1.00с (100)	
П066	0x0042	Максимальное время дожима	(0.20..50.00) с	20..5000	10.00с (1000)	

Таблица Б1 – Программируемые параметры (продолжение)

Код Уставки	Адрес Modbus	Название	Диапазон (в ед.изм)	Диапазон Modbus	Зав.знач, ед.изм/ (Modbus)	Примечание
П067	0x0043	Максимальное время хода	0 (ОТКЛ), (0.01..655.35)	0..65535	0 (0)	Таймер хода сбрасывается при каждой остановке, поэтому данная защита может использоваться только для запорной арматуры
П0068.. П0070	0x0044.. 0x0046	Зарезервировано	0	0	0	
ФУНКЦИИ ПРЕДУПРЕЖДЕНИЯ (РЕГИСТР 0x1504)						
П071	0x0047	Перегрузка: ток	(50..200)%	50..200	120% (120)	0x1504 (бит 1)
П072	0x0048	Перегрузка: активный ток	0 (ОТКЛ), (1..150)%	0..150	0 (0)	0x1504 (бит 1) 0=запрет отключения по активному току
П073	0x0049	Перегрузка: задержка включения сигнала	(0.01..5,00)с	1..500	1.00с (100)	Используется для игнорирования кратковременных перегрузок
П074	0x004A	Перегрузка: задержка отключения сигнала	(0.01..5.00)с	1..500	1.00с (100)	Используется для фиксации бита предупреждения после пропадания перегрузки
П075	0x004B	Превышение ПВ%: порог	0 (ОТКЛ), (1..100)%	0..100	30% (30)	Если продолжительность включения превышает уставку срабатывает предупреждение: ПВ%. Период расчета значений - 10 минут, обновление значений каждую 1 минуту
П076	0x004C	Превышение пусков в час: порог	0(ОТКЛ), (1..9999)вкл/ч	0..9999	1300 (1300)	Если частота пусков превышает уставку срабатывает предупреждение: Частота пусков. Период расчета значений - 10 минут, обновление значений каждую 1 минуту
П077	0x004D	Превышение времени хода между КВ	0..0.99 (ОТКЛ), (1.00..655.35)с	0..65535	0 (0)	Если время хода между КВ превышает уставку срабатывает предупреждение: Время хода между КВ
П078	0x004E	Превышение времени схода с КВ	0(ОТКЛ), (0.01..10.00)с	0..1000	0 (0)	Если время схода с КВ превышает уставку срабатывает предупреждение: Время схода с КВ
П079	0x004F	Самоход ДП (отклонение)	0(ОТКЛ), (0.1..50.0)%	0..500	3.0% (30)	Если во время останова значение ДП отклоняется больше этой уставки срабатывает предупреждение: Самоход ДП

Таблица Б1 – Программируемые параметры (продолжение)

Код Уставки	Адрес Modbus	Название	Диапазон (в ед.изм)	Диапазон Modbus	Зав.знач, ед.изм/ (Modbus)	Примечание
П080	0x0050	Нет изменения ДП (задержка)	(0.00..0.99)=0 ТКЛ, (1.00..10.00) с,	0..1000	2.00с (200)	Предупреждение по датчику положения срабатывает при отсутствии хода во время движения, а также при несоответствии направления движения команде. Таймер является накопительным и защита действует при управлении короткими импульсами. В режиме управления положением кроме предупреждения также срабатывает авария.
П081	0x0051	Нет изменения ДП (максимальное время движения за границей ДП)	(0.00..0.99)=0 ТКЛ, (1.00..10.00) с	0..1000	5.00 с (500)	Защита по датчику положения срабатывает при отсутствии хода во время движения, а также при несоответствии направления движения команде. Счетчик является накопительным и защита действует при управлении короткими импульсами. В режиме управления положением кроме предупреждения также срабатывает авария.
П082.. П094	0x0052.. 0x005E	Зарезервировано	0	0	0	

МНОГОФУНКЦИОНАЛЬНЫЕ ИНФОРМАЦИОННЫЕ РЕГИСТРЫ

П095	0x005F	Функция регистра 0x1002	0..69	0..69	2	Регистры 0x1000..0x100B копируют значения регистров с адресом (0x1500+значение П095..П104). Подробнее раздел 1.15
П096	0x0060	Функция регистра 0x1003	0..69	0..69	3	
П097	0x0061	Функция регистра 0x1004	0..69	0..69	4	
П098	0x0062	Функция регистра 0x1005	0..69	0..69	5	
П099	0x0063	Функция регистра 0x1006	0..69	0..69	14	
П100	0x0064	Функция регистра 0x1007	0..69	0..69	46	
П101	0x0065	Функция регистра 0x1008	0..69	0..69	47	
П102	0x0066	Функция регистра 0x1009	0..69	0..69	49	
П103	0x0067	Функция регистра 0x100A	0..69	0..69	50	
П104	0x0068	Функция регистра 0x100B	0..69	0..69	51	

Таблица Б1 – Программируемые параметры (продолжение)

Код Уставки	Адрес Modbus	Название	Диапазон (в ед.изм)	Диапазон Modbus	Зав.знач, ед.изм/ (Modbus)	Примечание
ДОПОЛНИТЕЛЬНЫЕ ПАРАМЕТРЫ						
П105.. П106	0x0069.. 0x006A	Зарезервировано	0	0	0	
П107	0x006B	Идентификационный номер 1	0..65535	0..65535	0	Данные параметры являются информационными и не влияют на работу блока управления. Могут использоваться для указания номера и группы электропривода.
П108	0x006C	Идентификационный номер 2	0..65535	0..65535	0	
П109	0x006D	Установка заводских параметров	0..1	0..1	0	Для сброса в заводские уставки нужно установить значение 1. После сброса уставок значение этой уставки автоматически станет 0.



**Общество с ограниченной ответственностью
Научно-производственная фирма «БИТЕК»**

Электротехнический отдел

Россия, 620041, г. Екатеринбург,
ул. Кислородная, 8

Для корреспонденции:
620137, Екатеринбург, а/я327

Телефон: (343) 298-00-65
Факс: (343) 298-00-65

ЗАКАЗАТЬ